

# UNIVERSIDAD DE GUADALAJARA

ESCUELA DE MEDICINA VETERINARIA Y ZOOTECNIA



**Ante - Proyecto de una Granja Porcina en la Zona Central del Estado de Jalisco.**

## TESIS PROFESIONAL

QUE PARA OBTENER EL TITULO DE

MEDICO VETERINARIO Y ZOOTECNISTA

P R E S E N T A

HECTOR ADRIAN GARCIA MORQUECHO

GUADALAJARA, JALISCO 1973

DEDICADA PRIMORDIALMENTE A LA MEMORIA DE MI PADRE:

DON.

LUIS

V.

GARCIA.

A MI MADRE CON CARINO.

A MIS HERMANOS.

Mi agradecimiento al Dr. Ramón Fernández de Cevallos,  
Director de nuestra querida Escuela, por sus esfuerzos, dedicación -  
y trabajo a la creación y engrandecimiento de la misma.

    Al Dr. Fabián Uviña Luna por su amistad, enseñanza --  
y participaciones de sus conocimientos profesionales, así como el as-  
sesoramiento del presente trabajo.

    A todos mis maestros que durante el período de 1965 -  
1970 me brindaron su amistad y participación de sus conocimientos --  
profesionales de la Carrera de Médico Veterinario-Zootecnista.

# C O N T E N I D O

## I.- INTRODUCCION.

- a) Datos Geográficos.
- b) Vías de Comunicación.
- c) Climatología.

## II.- ANTECEDENTES.

- A) Historia de las Explotaciones.
- b) Historia del Cerdo en el Mundo.
- c) Historia del Cerdo en México.

## III. TIPO DE CONSTRUCCIONES E INSTALACIONES.

- a) Asiáticas.
- b) Europeas.
- c) En Norteámerica.
- d) En México.

## IV.- RAZAS PRINCIPALES Y ESTADISTICAS DEL ESTADO DE JALISCO.

## V.- ANTEPROYECTO PROPIAMENTE DICHO.

## VI.- DISCUSION.

## VII- CONCLUSIONES.

## VIII. BIBLIOGRAFIA.

## I N T R O D U C C I O N .

### " SITUACION GEOGRAFICA DEL ESTADO DE JALISCO"

El Estado de Jalisco se encuentra en la parte occidental de México, sus costas están bañadas por el océano Pacífico, tiene una extensión territorial de 81,058 Kms <sup>2</sup>, ocupando el sexto lugar en la República.

Sus límites son; al Norte; Durango, Zacatecas, Aguascalientes.

Al este; Guanajuato, San Luis Potosí y Michoacán.

Al Sur; Colima.

Al Noroeste; Nayarit.

Los Ríos principales son; Ameca, el santiago, el lerma, el Pasi3n, El Tuxpan, y el Cihuatlán. Qje en algunas ocasiones son límites naturales.

Los principales sistemas montañosos son;

La Sierra de los Huicho3es que tiene como alturas principalmente; Al oeste el Cerro de Tequila y el del Collie. En el Centro de la sierra de Tapalpa. Al Norte la Sierra de Quila. Al Sur el Nevado y el Volcán de Colima que están dentro del Estado de Jalisco.

El sistema de la costa tiene las Sierras de; San Sebastián del Cuale, del Parnaso, Cacoma y Perote.

Otros sistemas montañosos son; Mazamitla, Pihuamo, Tizapán de los Altos y Teclam.

Los Ríos principales son;

El Lerma-Santiago, el Ameca, el Tuito, el Cihuatlán, el Armería, el Tuxpan, el Pasión, y el San Jerónimo.

Como depósitos de agua en Lagunas y Lagos que son directamente importantes tanto para el desarrollo de una granja porcícola como de alguna otra explotación pecuaria están; el lago de Chapala, el mayor natural de la República, al Sureste del Estado a 48 Kms, de la Ciudad de Guadalajara con longitud de 82 Kms, de largo y 28 Kms, de ancho con profundidad de 9 Mts.

La Laguna de Cajititlán, la Laguna de Magdalena, Laguna de Zapotlán, Laguna de Guadalupe.

#### Z O N A C E N T R A L.

La Zona Central propiamente dicha comprende los Valles de Atemajac y Tlajomulco, limitadas al Norte y al oeste por el Río Santiago, al Sur por la Sierra de Tecuán, al oeste por las Serranías del Collie.

Valle de Atemajac.-El suelo es arenoso, bajo los bancos de arena hay abundantes corrientes de agua formados por los manantiales-Agua Azul, Los Colomos y San Rafael.

Algunos brotes espontáneos han formado los arroyos de Zapotán y de San Juan de Dios.

VALLE DE TLAJOMULCO.- El suelo es desigual, en el Centro se eleva el Cerro de Tlajomulco y al Sur Cerro Viejo, en el este Valle está la Laguna de Cajititlán.

La Zona comprende los siguientes Municipios;

Guadalajara, Zapópan, Tonalá, San Pedro Tlaquepaque, Tlajomulco e Ixtlahuacán de los Membrillos.

La Agricultura desarrolla principales cultivos de;

Maíz, Trigo, Alfalfa y Frutales.



## "VIAS DE COMUNICACION"

La Zona Central es el núcleo en el Estado de los Transportes Terrestres, ferroviarios y aéreos debido a que Guadalajara, la capital del Estado se encuentra en ella localizada.

Posee comunicación terrestre y aérea constantemente con todas las partes del mundo.

Las redes telegráficas y telefónicas se extienden a la mayoría de los municipios del Estado con redes Internacionales.

Desde la Capital del Estado; Guadalajara, y en algunos casos inclusive en ciudades como. Ciudad Guzmán, Lagos de Moreno, La Barca, Ocotlán Etc.

## " C L I M A T O L O G I A "

El Clima; es uno de los factores más importantes para el desarrollo de cualquier explotación pecuaria, pues ejerce una influencia directa no solo en la raza, desarrollo, productos alimenticios que se produzcan en la región con los cuales se trate de nutrir a los animales, sino también nos obliga a determinar el tipo de Construcción, equipo, alimentación, especie para explotación y razas específicas a usarse en esa región, todo esto debe tomarse en cuenta desde la planeación antes del comienzo de la explotación.

El clima, es además, el resultado de muchas causas combinadas siendo las principales; la latitud, altura, situación respecto de los vientos, depósitos de agua, bosques, etc.

Debido a lo accidentado del suelo de nuestro Estado se encuentran en él los tres climas; Caliente, Templado y Frío.

La zona Central goza de clima templado todo el año aunque últimamente se ha ido transformando en extremo en los lugares desprovistos de bosques que han sido talados.

Las Lluvias en cualquier lugar dependen de varias causas; Situación con respecto a las montañas, los vientos, el grado de humedad y la abundancia de bosques. En el Estado las lluvias se inician a fines de Mayo y terminan en Octubre en la porción central se reciben regulares lluvias.

Hay ligeras precipitaciones en el mes de Enero llamadas comúnmente Cabañuelas.

La Temperatura promedio en la zona 18°C.

## A.- " ORIGENES DE LAS EXPLOTACIONES "

Aunque se dice que el cerdo fue el primer animal domesticado hay discrepancia pues se dice que otras especies lo fueron anteriormente, lo que se sabe a ciencia cierta es que el cerdo fué domesticado en la Edad de Piedra en el Neolítico en Asia, posteriormente se le encuentra ya domesticado en el Báltico y en los Alpes.

Siendo los pueblos Arios los iniciadores y organizadores de las primeras explotaciones porcinas.

Entre los pueblos de la antigüedad y ya en plena historia se dice que los chinos los conocían desde 4800 A.C. griegos y romanos lo ofrecieron en sacrificio a los dioses. De la Etruria llegaban a Roma - 20,000 cerdos facilmente y era considerado un platillo divino.

Entre los galos e Ibéricos estaba muy popularizada la cría de estos animales y castigaban fuertemente a los que robaban estos animales.

En Germania lo consideraban animal del Dios del Amor, por el contrario en Asia menos; Moisés en sus tablas prohibio el consumo de carne de cerdo, los pueblos mahometanos, aún en la actualidad no lo consumen.

Através de las épocas las explotaciones han variado como el mundo mismo.

En un principio se tenía al animal sujeto con una cuerda del cuello o uno de sus miembros a cualquier estaca o vigueta en el exterior de la casa, esto era parte de la explotación familiar, en otras ocasiones los cerdos andaban por las calles y cercanías de los poblados, libremente comían lo que encontraban y pastaban en las cercanías,

los robos eran poco frecuentes, pues estos eran severamente castigados.

Al pasar los años y con el crecimiento de las ciudades los cerdos en ellas, fueron confinados a los patios de las casas o a las azoteas donde se les alimentaba con las sobras de comida, en los campos se les empezó a hacer un corral de madera y en algunas épocas del año practicaban el pastoreo, alimentandose de residuos de cosechas - de bellotas y otras plantas que crecía espontaneamente.

Hay discrepancia sobre cual País fué el primero que organizó en forma sistemática la explotación porcina.

## B.- "ORÍGENES DEL CERDO EN MEXICO Y EN EL MUNDO"

El cerdo es un animal doméstico que pertenece al subtipo - vertebrados, clase; mamíferos, orde; unguiados, suborden; paradigitados familia; Suidos.

La familia de los Suidos se divide en tres subfamilias;

1.- Dycotyles, dentro de ésta familia están los paquiros y Pecaris, únicos Suinos existentes en América, antes de la llegada de los conquistadores, los actuales están en Sudamérica, no se han domesticado; los de Sudamérica son animales pequeños.

2.- Babirusa, originarios de las Islas Célebes y Molucas - su principal característica consiste en los colmillos superiores que salen perforando el hueso hacia arriba y se curvan hacia atrás como cuernos, alcanzan hasta 30 cms, de largo viven en climas cálidos y húmedos son pequeños, de orejas cortas, con extremidades altas y fuertes.

3.- Suinos, cerdos verdaderos, raíz de todas las razas conocidas. Morfología variada sobre todo; longitud, dirección de orejas y tamaño corporal, poseen cuatro dedos en todas las extremidades de los cuales solo dos centrales sirven de apoyo, y en algunas razas europeas se encuentran fusionadas, fenómeno conocido como Bindactilia.

Según los diferentes investigadores, consideran uno, dos o varios grupos, aunque coinciden en marcar el Asia Central como el lugar inicial de la domesticación; Kronachen considera a los Suinos divididos en cuatro grupos;

A).- PHACOCHOERUS AFRICANUS, o cerdo verrugoso, Africano que vive en estado salvaje en el Africa Central y Meridional tiene tres verrugas en la cara, una debajo de los ojos, otra más pequeña a la mitad de la cara y la tercera cerca de ésta, entre los colmillos y los ojos.

B).- POTAMOCHOERUS, cerdo fluvial o de joroba que se caracteriza por poseer una joroba entre los ojos y la nariz, las orejas terminan en un mechón de pelos largos, vivien en el africa ecuatorial y se consideran dos especies; Penicillatus de Guinea y Latvatus de Madagascar.

C).- SUS SCROFA, o cerdo verdadero en el cual se conocen cuatro sub géneros que son instintivamente fecundos entre si;

A).- Eusus.

g E N E R O

B).- Sus striatosus.

S U S

C).- Scrofa ferus

D).- Mediterráneos.

ESPECIES EUSUS.- Sus eusus verrucosus Poblaciones actuales.

Sus eusus celebrensis Cerdos indonésicos.

STRIATOSUS.- Sus striatosus vitatus Cerdos chinos.

Sus striatosus Cristatus Cerdo Índico.

Sus Striatusus Leucomastix.Cerdo Japonés.

SCROFA FERUS.- Sus Scrofa Ferus .- Cerdo europeo.

MEDITERRANEO.- Sus scrofa Mediterraneus.- Cerdo Mediterráneo.

De todos los anteriores solo tres han dado origen a los cerdos actuales; el vitatus, scrofa ferus, y el Susmediterráneo --- diferenciados tanto en el perfil de la cabeza, cara como en forma de

del cuerno y aún en sus funciones Fisiológicas. El cráneo del scrofa ferus es más alargado y del perfil más recto que el Sus vitatus.- En el cual es más grueso y más ancho, con perfiles mas cóncavos; el-Sus Mediterraneos tiene perfiles intermedios.

El cerdo salvaje europeo es de cuerpo alargado extremidades altas, dorso arqueado, desarrollo tardío, rusticidad y gran fecundidad.

El asiático es corto, grueso de extremidades pequeñas, poca fecundidad y desarrollo rápido y violento, propio para el cebamiento to.

El Mediterráneo tiene características intermedias, como si fuese una cruce del europeo y del asiático aunque se reconoce que no lo es.

C.-

" ORIGEN DEL CERDO EN MEXICO "

Antes de la llegada de los Españoles, no existía el cerdo en México, Cristóbal Colón trajo a América durante su segundo viaje a los primeros cerdos que se fueron reproduciendo rápidamente, mucho de los cuales por carecer de locales adecuados fueron esparciéndose por los bosques.

Las cuatro razas porcinas colonizadoras fueron;

A).- CELITICA.

B). IBERICA.

C). NAPOLITANA.

D). ASIATICA.

A).- CELITICA, española o quizá franco-española, frente ancha, cráneo corto, suprenasales largos y estrechos el perfil subcóncavo, orejas medianas y caída hacia adelante, poco divergentes las ramas molares de los maxilares, color predominante al negro. Hasta 1925 era el 65% la cantidad total de cerdos en el país.

B).- IBERICA. En 1930 formaba el 60% de la población del Estado de Guerrero, y del 10 al 15% del total del país. CARACTERISTICAS.- Cráneo largo frente estrecha cara alargada, perfil subcóncavo, orejas medianas y caídas sobre los ojos, ramas maxilares casi paralelas, lampiños del cuerpo y de color negro grisáceo.

C). NAPOLITANO.- Origen italiano; talla media, esqueleto fino, color cobre o negro zaino desprovisto de pelo, orejas medianas y caídas, perfil subcóncavo, la piel presente arrugas como las del elefante, hay animales con "Mamallas" (colgajos de piel en el cuello) en Oaxaca y Veracruz, se les llama "Chinahuates"



D).- ASIÁTICA, cráneo braquicéfalo, frente ancha y plana cara corta - y achatada, perfil cóncavo o ultracóncavo arcadas molares abriéndose en "V" orejas pequeñas u rectas cuellos cortos y grueso, patas cortas y finas tamaño pequeño, cuerpo rechoncho, con color predominante negro.

A partir de 1884 y 1903 con la inauguración de los ferrocarriles de Ciudad Juárez y Lareda se importaron los primeros cerdos Duroc - y Poland-China, de los Estados Unidos y se inició el mestizaje mejorante, que aún continúa, Así es que estos ejemplares de razas primitivas - solo se encuentran en parajes lejanos.

### III. CONSTRUCCIONES Y EXPLOTACIONES EN DIFERENTES PARTES DEL MUNDO

A.- Al referirnos al Asia, indudablemente que el país primordial en producción técnica y consumo de cerdos es la China. País donde el cerdo tiene una antigüedad semejante a la de sus pobladores y donde desde tiempo inmemorial (500,000 A.C.) permanecieron a su lado en actitud doméstica, en China existieron también, cerdos salvajes que no fueron domesticados, y que al paso de los años en las selvas se convirtieron en motivo deportivo.

Desde un principio los cerdos habitaron conjuntamente con los chinos, al parecer en todas las aldeas campesinas, criaban cerdos, algunos andaban libres, otros vivían a manera parícipe de la familia (como en el occidente los perros y los gatos). Se considero siempre el "Ahorro del hogar" pues el cerdo comía lo que sobraba de los alimentos familiares además vagaba por la aldea en busca de completar su sustento, al pasar los siglos y debido a la climatología china tan variada, pues comprende todos los climas, hubo necesidad según la Región de hacer corrales (algunos solo de madera). Solo con una pequeña sombra, donde los animales vivían en medio del lodo e inundicia con gran semejanza a lo ocurrido del occidente Europeo en sus inicios (en cuanto a explotaciones porcinas se refiere) en el invierno eran alojados en establos cubiertos junto con caballos y otros animales.

Debido al peregrinaje continuo de los chinos hacia otros países y regiones asiáticas, estos incrementaron en esos siglos se desarrollaron e incrementaron la Porcicultura en muchos países, en los siglos XVI y XVII existían ejemplares de granjas se hacían de piedra granjas chinas que fueron trasladados a América.

Las granjas se hacían de piedra y madera principalmente dependiendo de la climatología de la región, en esos siglos se desarrollaron

principalmente en Pekin, Canton con Europa, Shanghai y Macao, que con el tráfico internacional hicieron inclusive cruza algunas de las cuales - persisten aun en la actualidad.

'A partir de 1948 y de los cambios políticos en el país, hubo una nueva Congelación de transmisión de datos sobre la porcicultura, -- sin embargo se sabe que a partir de la socialización del sistema Político y la instalación de granjas colectivas, primero y enseguida con el - asesoramiento soviético y europeo oriental. Se han incrementado en forma extraordinaria la tecnificación en construcciones y explotaciones -- porcinas al grado de que en 1968 existian en china popular 180,000000 - millones de cerdos lo que los mantenian como en principal país del mundo productor de cerdos.

Ahora, con la reciente reapertura de relaciones éstas tanto -- políticas como culturales y tecnológicas se verán incrementadas en el -- futuro.

En el Sudeste asiático (Vietnam-Tailandia-Malasia) las explotaciones están vinculadas probablemente con la emigración de comerciantes- del territorio chino, a partir del siglo XIII.

Existían en 1969 quince millones e cerdos en ésta región que - cubren las necesidades protelcas de la población local no musulmana, muchos de estos cerdos son mantenidos en pequeñas porqueurizas familiares - en las que el sistema de cría poco ha variado con el paso de los siglos.

El clima húmedo y tropical parece afectar menos a los cerdos - que a los humanos, el clima parece ser propicio a la cría de cerdos, en contraste con climas mas fríos de las zonas mas templadas en que para asegurar la producción ocupan lugares cobijados, las razas europeas se dedesarrollan siempre y cuando dispongan de cobijo adecuado.

Los cerdos originarios del tipo cantones son los más abundantes.

En las aldeas los cerdos andan vagando o son sujetos con sogas debajo y alrededor de las casas las comunidades chinas, los mantienen en cerrados en pocilgas de paredes de madera de un metro de alto y un techo inclinado sobresaliente de ramas de palmera o similar o bien un techo casi plano de chapa metálica ondulada, actualmente la mayoría de pisos son de hormigón aunque también los hay de barro, en algunas comunidades rurales los cerdos, son alojados junto o encima de los estanques sirviendo las inmundicias procedentes de las pocilgas, de alimento de los peces.

Algunos pueblos situados en la costa y estuarios cuyas casas - están construidas sobre postes que se levantan por encima del agua utilizan el sencillo sistema de suelos con rendijas para eliminar los desechos tanto porcinos como humanos. Así el dueño, la familia y el cerdo viven bajo el mismo techo, pues los chinos son ingeniosos.

Su productividad es baja, se alimentan a base de HyC (salvado de arroz).

Esto es en síntesis algo sobre explotaciones y construcciones porcinas en Asia.

### III. EXPLOTACIONES Y CONSTRUCCIONES PORCINAS EN EUROPA.

B.- Los orígenes del cerdo en Europa han sido tratados al principio de este trabajo, y es en Europa precisamente, donde hablan de construcciones.

Resulta una ardúa labor por ser precisamente la locación geográfica donde estan comprendidos los países donde más experimentos. Cambios y mayor labor se realiza para lograr cada día la perfección en explotaciones porcinas, en los aspectos; construcción alimentación, higiénico e inmunológicos.

La variedad climatológica de este continente hace variar las construcciones, pues tanto en el sur de España e Italia donde el clima es cálido y se mantienen o menos igual durante todo el año, como en escandinavia, escocia, la unión soviética y noreste europeo donde las temperaturas bajan hasta 20° bajo cero en algunas ocasiones invernales.

En los países altamente industrializados las construcciones para cerdos estan en un grado óptico de funcionalidad y por supuesto a un costo tan elevado que hace impracticable su imitación en países subdesarrollados o de incipiente economía Pecuaria.

En estos países las construcciones estan fabricadas a local cerrado con control interno del medio ambiente y la totalidad o casi totalidad de sus operaciones estan automatizadas, distribución de alimento - eliminación de estiercol y una ventilación ( cuando esta se efectúan perfectamente reguladas; unicamente efectuan pastoreos algunas explotaciones y solo durante los meses cálidos del año cuando es posible de cambiar el confinamiento por el pastoreo e incrementan el consumo de pasturas frescas de las que los animales carecen muchos meses.

El aspecto clima es el mas importante y el que va a dictar - el método de construcción a seguir; si se supone como la mayoría lo -- afirma, que las temperaturas adecuadas para lechones es de 20 a 25 gra dos C ( sobre Cero) y la de 10-150 para animales en engorde, el fin - primordial de las construcciones para cerdos es que tengan buen clima- espacio y comodidad de defensa de los elementos pues mucho sol o dema- siado poco, causan efectos posteriores en uno o en otro sentido.

Así como el factor de mantener los Standars climatológicos - hacen que esta sea causa por la que en éstos países; sean de control - ambiental.

Sobre todo los institutos de investigación pecuaria de éstos- países erogan cantidades considerables a la búsqueda de nuevos métodos- en construcción, alimentación e inmunologicos en su interesante búsque- da del mejoramiento de los sistemas actuales; asi se han visto en los - últimos años, que alojamiento para cerdas preñadas, para lactantes, pa- ra gestación engorde etc, hayan evolucionado mas en los últimos 30 años que en toda la historia, sin embargo algunas construcciones de este ti- po anteriormente peschistas, resultarían prohibitivas desde el punto de vista comercial, y en caso todas las regiones de México, constituyen un gasto superflúo por las condiciones climatológicas existentes en nuestro país.

En síntesis el fin es buscar las partes sobresalientes y úti-- les de construcciones de otros países y dentro de él, a la zona requeri- da, así;

El clima y los elementos de la región determinan el tipo de -- construcción y explotación a seguir.

El clima influye directamente en la actividad metabólica de a- limentación, autoregularización etc.

La tendencia a conseguir sistemas intensivos en la cría de cerdos no se detendrá, con el aumento de la especialización habrá empresas mayores y otras complejas.

Cantidad de ganado porcino en 1968

Unión Soviética	59,600,000
Alemania (RF) (ADR)	35,466,000
Polonia	14,251,000
Francia	9,149,000
Dinamarca	8,127,000
Gran Bretaña	7,384,000
Suecia	1,884,000

## " CONSTRUCCIONES PORCINAS EN U.S.A."

C.- Las explotaciones porcinas en los Estados Unidos de Norteamérica están llevados a un nivel elevado en cuanto a calidad y número - así como a la utilización de modernos y prácticos sistemas en construcción, organización, disposición, equipo, calidad de animales y controles higiénicos.

La parte del territorio donde están comprendidas el mayor número de las explotaciones es en el llamado " Corn-Belt" sobresaliendo los estados de Iowa, Illinois, Indiana, Missouri, Minnesota, Ohio que comprenden el 63% de la producción de los E.U.A. y la causa principal de encontrarse en ésta región de gran mayoría de explotaciones tanto porcinas como de otro tipo, es debido a que aquí en ésta región de cultivos de maíz en grandes proporciones el cual se considera como alimento base del cerdo y sin grandes gastos de transporte.

Se transformaban en carne; producto mas fácil de transportar y de mayor valor económico, ésta misma causa originó el incremento de otras explotaciones tanto de cerdos como de otras especies.

1.- Al utilizar los mismos exesos de producción de maíz que de otro modo hubieran abatido al precio en el mercado o desperdiciado.

2.- Al utilizar residuos de maíz, no utilizables por el cerdo para impulsar la producción de forrajes secos en ganado vacuno.

Los sistemas principales en uso, en los Estados Unidos son el tipo semiextensivo y "cerrado" o de "confinamiento" la producción porcina ha cambiado totalmente en los últimos 30 años, sobre todo en la aplicación y uso de sistemas, equipos y otros factores que antaño eran totalmente desconocidos.

Los productores en E.U.A. toman en cuenta los siguientes factores;



alojamiento, para parturientas, gestación, abrigos, pisos para alimentos, equipo de producción, ya qued debido a la variación del clima - (verano-invierno) los locales deben ser planeados a usarse en ambas estaciones, o planear construcciones y sistemas para verano.

En común, usar casas prtátiles y móviles, la más popular es - la de uso múltiple o "Sunshime" recomendada por la Universidad de Pur-- due, la de Illinois y el colegio estatal de Iowa, ésta es suficiente pa-- ra 12 puerkas con cría.

Es común también el uso de pastoreo como pastizales limpios y rotatorios para ahorro de; concentrados(15-30%) complementos proteíni-- cos y mano de obra ademas proporcionan mayor higiene mejores canales, - con menor espesor de grasa, mayor facilidad de cuidado por parte del -- cuidador y se requieren menos conocimientos para crear cerdos con pas-- turas que con alimentos secos.

Las principales pasturas leguminosas usadas para el pastoreo - de cerdos son el trébol ladino y la alfalfa,

Pero, indiscutiblemente, que las grandes explotaciones porci-- nas efectúan mayormente el sistema "cerrado", o de "confinamiento", el uso de los locales de tipo central, proporcionan mayores ventajas como - son; fácil manejo. mayor limpieza, mejor uniformidad en el clima, agua - y sistemas eléctricos fáciles de instalar y en forma deradera y permanen-- te, fácil agrupación y manejo de los cerdos.

Con sus desventajas; como son; el alto costo de la unidad y fá-- cil contagio bajo el mismo techo.

Los materiales usados son variables, ya que; el precio es fre-- cuente lo que determina el material a usar.

Se usan limpiadores mecánicos que son caros, pero ahorran trabajo, alimentadores y bebedores automáticos, así como pisos de concreto algunos utilizan ocasionalmente pisos de tierra o de madera.

Estos adelantos, algunos prácticos y sencillos ha dado lugar al gran incremento, ya que la producción del país fué ( según datos de 1968 ) de 60'000,000 cerdos.

## " CONSTRUCCIONES PORCINAS EN MEXICO "

D.- El cerdo fué traído a México por los españoles durante la conquista, con el fin de utilizarlos para el consumo durante el virreinato se inició la importación de Cuba y España'.

Los animales se criaban en situaciones y condiciones ínfimas de alimentación e higiene. Dicha situación persistió hasta principios de siglo cuando se inició la importación de E.U.A. con la revolución se desmaron las existencias ganaderas, y solo hasta 1925 empieza a resurgir con importaciones de razas nuevas como Mangalitzza, Yorkshive, Tamworth y luego en los 50' la raza Landrace que efectuo una verdadera revolución en la cría y explotaciones de cerdo, hasta nuestros días con Minnesota y Largablack.

Las instalaciones porcinas han evolucionado de manera que es posible, aún en éste año encontrar construcciones y explotaciones totalmente rústicas y primitivas en las que el cerdo es alimentado en corrales rústicos durante el tiempo de cosecha y la multitud de hierbas que crecen en abundancia una vez efectuada la cosecha, se dejan en libertad para que ellos mismos busquen su propio sustento y cuando mucho se les hecha un puñado de maíz, produciendo grasa en demasía y poca carne.

Pero al mismo tiempo la cría del cerdo se ha modernizado en sistemas de construcción, explotación y finalidad Zootécnica.

En las modernas construcciones aprovechando los últimos recursos y novedades; (sin olvidarse desde luego de cuestiones económicas amortizables) se han transformado los cerdos; en verdaderas máquinas productoras de carne desprevista de grasa.

Las construcciones varían también de acuerdo al clima de la república, en jalisco, México y Michoacán los estados mas productores de cerdos de la nación, las instalaciones estan muy parecidas a las de los Estados Unidos usadas en verano, en el Estado de México existen algunas granjas con los últimos adelantos, algunas de ellas, sin embargo elevan sus costos de producción debido a la alta renumeración de su producto; pues son criaderos de productores con prestigio nacional, solo en éste caso se justifican gastos elevados y " Unidades de Lujo" -- en una explotación.

Los materiales mas usados son; ladrillos, adobe, hormigón, - prefabricado tierra, etc. con techos de asbestos, láminas, concreto, - teja de barro y de palma en algunas partes de la costa.

Las mejoras están aún en plano ascendente, y los adelantos - en los sistemas, se están utilizando en incremento del número y calidad de cerdos, para superar el actual, de 12,000,000 de cerdos en la - República Mexicana.

## " RAZAS PRINCIPALES Y ESTADISTICAS DEL ESTADO DE JALISCO"

La definición de raza puede ser; Unidades Fisiológicas semejantes a otras en Morfología, Psicológicas, Patológicas que constituyen un grupo Etnico, aunque esto es solo en su principio, pues el medio ambiente, puede hacerlo sufrir cambios y modificaciones apartandolos de los originales.

En la época actual y en el medio nuestro, la diferenciación básica es cerdo tipo carne y cerdo tipo grasa.

Las razas en México productoras del tipo grasa fueron hasta hace unos años Berkshire y Poland-China, aunque esta última ha sido transformada paulatinamente en tipo carne. Por eso el Poland moderno se dice que es doble propósito. Los animales presentan en general formas medianas y redondeadas cabeza pequeña, miembros iguales, tronco corto cilíndrico y voluminoso, costillares bien arqueadas y poca profundidad torácica la línea dorsal recta y ancho al dorso la línea ventral igualmente recta y bastante cerca del suelo hueso fino y todo su figura la de un tonel grueso con dos salientes; miembros y la cabeza.

Las razas productoras de carne son; Duroc-Jersey, Hampshire, Yorkshire y Landrace son de cara larga miembros altos, línea dorsal, tronco largo hueso fino, miembros altos hueso fino sin ser tan finos como los del Poland.

Costillares arqueados, jamones bien desarrollados, lomos altos y largos ambos grupos son precoces y a la edad de 6-7 meses alcanzan 100-110 Kgs, con gran economía en la alimentación.

Los cerdos tipo graso presentan dificultades al apareamiento y cubrición y su prolificidad en promedio de lechones por camara es menor, los cerdos de carne no presentan problemas, las hembras, son buenas

madres, crecimiento violento y mas apropiado al pastoreo.

Las razas que mayor número encontramos en la zona del Estado-son;

DUROC-JERSEY.- La mas abundante en todo el país y raza originaria de E.U.A. son de talla media vanriantes de color rojo obscuro al claro amarillento cabeza pequeña orejas finas de mediano tamaño, dirigidas hacia adelante, y ligeramente caidas de la punta, cara corta, ancha de perfil moderadamente concavos ojos prominentes y vivachos cuello ee corto y bien implantado al tronco, pecho ancho y profundo espaldas liviana nas armonicamente encajadas al cuerpo dorso y lomos ligeramente con---vexos, cola bien implantada costillares largos profundos linea ventral recta, pezones bien formados y en número de 10 cuando menos, jamones - llenos y bien descendidos, miembros finos, medianos y bien émplantados pezuñas de color negro, anteriormente de doble propósito actualmente - de carne.

HAMPSHIRE.- Los ejemplares que existen son de origen estado-unidense aunque la raza es inglesa, prolificidad y hembras buenas para amamantamiento color negro con cincho blanco aunque ahora eso ne es tan importante, longitud y anchuras medias cuerpo profundo, conformación - compacta y suave, porniles gruesos y llenos patas regularmente largas- finas rectas y fuertes, cabeza de tamaño medio orejas tiesas y algo -- puntiagudas aunque son animales nerviosos que los Duroc-Jersey.

YORKSHIRE.- Raza originaria de Inglaterra, color blanco sin- manchas preferentemente color blanco rosado, cabeza mediana mas bien - descarnada hocico ancho orejas rectas dirigidas hacia adelante, media- nas cuello proporcionado al largo del cuerpo, dorso y lomos largos mas largos que cualquiera a excepción de la Landrade linea dorsal sensible mente convexa y se proponga sobre una grupa uniforme y bien implantada jamones largos y descendidos linea ventral sensiblemente recta, míni-- mas seis mamas de cada lado en ocasiones tienen hasta diez y seis muy-

muy prolíficas y estupendas madres, gran docilidad.

LANDRADE.- Originaria de Dinamarca, aunque los ejemplares -- que existen en el país son de E.U.A. son de color blanco libre manchas hocico alargado y fino, perfil rectilineo orejas grandes y finas dirigidas hacia adelante tapando practicamente los ojos y llegando hasta -- cerca de la punta del hocico, piel suave y fina lo mismo que el pelo.

Gran longitud corporal que es su característica hay animales que alcanzan los dos metros, dorso y lomos larguísimos, jamones bien -- descendidos y muy prolíficos.

POLAND-CHINA.- Raza de E.U.A. animales color negro con seis -- manchas blancas en el hocico, paras y colo cabeza mediana con cachetes hocico pequeño perfil cóncavo orejas medianas hacia adelante tronco -- mediano profundo ancho espaldas llenas jamones espesos amplios profundos extremidades cortas, fuertes, no muy prolíficos pose lechera y torpes -- pero de gran precosidad de aumento de peso.

MIWESSOTA.- Línea moderna originaria de Minessota a base de -- cruzamientos de razas, selección y consanguinidad con base a obtener -- altos registros de producción. Animales de color rojo obscuro mas que -- la Tamworth, manchas negras, perfil, rectilinero, cuello delgado, hom -- bros algo estrechos trompa delgada y largas orejas medianas, finas -- e intermedias, entre rectas y caídas, linea dorsal ligeramente recta -- jamones llenos y caidos prolifica lechera rápida conversión y precodi -- dad.

OTRAS RAZAS.- Se encuentran en lugares apartados de los cen -- tros de población, las "RAZAS MEXICANAS", o sea los descendientes di -- rectos de los cerdos colonizadores son los cerdos Pelones y los Cuinos

LOS PELONES son de color grisaceo talla medana dorso rectili --

neo, sin pelo, productores de manteca, prolíficos feroces. Gran resistencia a ectoparásitos.

LOS CUIÑOS son de color negro y rojo, pequeños no alcanzan - mas de 40-50 Kgs cuerpo rechoncho corto, dorsoa arqueado pelo muy riza do no muy abundante guenuinos productores de manteca. Baja prolifici-- dad.

Dea acuerdo a la calidad de animales la población porcina -- total de la república esta compuesta por;

10% de animales finos en los que hay un 70% de Duroc-Jersey- 20 a 30% animales razas mexicanas predominando el " Pelon Mexicano" 60-70% animales corrientes o mestizos de las dos anteriores aunque en los últimos años el impulso al desarrollo porcicola hasido bastante-- fuerte. Hay 23 centros de fomento de toda la República con pies de --- cría de raza pura, y la iniciación de explotaciones a base de Híbridos ha sido muy grande en la actualidad funcionan granjas con "lineas" de este tipo.

Acortando costos, duración hasta el mercado, y aumentando nú meros y partos, camadas al destete y vigor animal dando resultantes a gradables.

La población porcina del estado de Jañisco ha tenido los si guientes números a partir de 1926;

AÑO	NO. DE ANIMALES.
1926	433,179
1930	335,906
1940	434,868
1950	653,358;
1960	318,024



Las variaciones en la cantidad de animales se debe a las fuentes de sequías, presentadas durante dichas décadas durante las -- cuales, muchos Porcicultores se deshicieron de los animales en la imposibilidad de Poder alimentarlos.

En el año de 1970 la Población total del país fué de --- 11'720,843 cabezas.

### III.

#### " TIPOS DE CONSTRUCCIONES E INSTALACIONES "

Al proyecto inicial de una explotación pecuaria tanto porcina como de cualquier otra especie, su planeación debe englobar todos los aspectos técnicos y prácticos que debe reunir sus instalaciones de acuerdo a la finalidad y a los medios que se tengan al alcance, así -- los aspectos técnicos planeados para una construcción serán acordados a la Climatología del lugar en que se pretenden iniciar o proseguir la explotación.

Las dimensiones del terreno y el equipo que se va a utilizar, así como también a los fines de esa granja, así por ejemplo aún dentro de la misma especie a explotarse hay diferentes metas. En la -- porcicultura existen;

- A) Cría.
- B) Engorda.
- C) Cría y engorda.

Los tipos de explotaciones porcinas son los siguientes;

TIPO EXTENSIVA. este tipo de explotación se lleva a cabo en -- grandes extensiones de terreno y se efectúa principalmente en el medio rural. La finalidad es producir mayor número de cerdos con mínimo cuidados y costos. Las instalaciones son las más sencillas y económicas, sin olvidar el factor higiene y asegurando salud y el buen manejo de los animales, en este tipo de explotación las instalaciones se utilizan únicamente para guarecerlos de los elementos cuando estos -- dejan sentir sus efectos en los animales.

TIPO SEMIEXTENSIVA.- En esta se presenta un poco más de cuidado a la cría de animales las instalaciones son más formales, aquí --

los requerimientos esenciales de la construcción son tomados muy en cuenta sin descuidar el factor economía. Este sistema ya perfeccionado es el usado en el sur de los E.U.A. y comprende gran número de praderas artificiales y de equipo portátil.

La mayoría de los cercados son a base de alambre norma y electricidad.

Explotación en Confinamiento; como su palabra lo dice este sistema incluye a todos los animales dentro de determinada área fincada en su totalidad con locales especializados para cada una de sus secciones equipo especial bodegas, sección de engorda, lactancia destetes gestaciones sementales y salas de maternidad.

El material de construcción puede ser de cualquier clase -- piedra, ladrillo, madera, hormigón, siempre que cumpla con los fines -- para lo cual se construye, los techos varían de acuerdo al gusto o -- costo o necesidades de cada región.

Cada país y zona del mundo difiere en su mentalidad y en sus necesidades hacia las explotaciones porcinas, siendo el cerdo un animal mínimamente conocido y de una antigüedad casi mayor que la del hombre mismo, ha tenido una relación histórico-doméstico demasiado estrecha y en cada país aun hoy en día difiere tanto morfológicamente como en su tipo de explotarlo en las diferentes regiones del mundo.

Por lo que haremos una descripción somera de las construcciones e instalaciones en Asia, Europa, Los Estados Unidos de América, y dentro de la República Mexicana.

## " ANTEPROYECTO "

El presente anteproyecto contiene todos los requerimientos - que debe reunir una moderna, económica y práctica funcional e higiénica explotación porcina de tipo " Confinamiento" planeado especialmente para las condixiones de la zona, antes mencionada. Todas y cada una - de sus unidades serán fijadas u están consederados los siguientes as-- pectos;

- A).- Localización y Superficie total.
- B).- Orientación.
- C).- Materiales de Construcción.

I.- Superficie por unidad.

II- Construcción a). Cimientos.

III Materiales b). muros.

c) pisos'

IV. Iluminación d) techos.

V.- Ventilación y Temperatura.

VI. Drenajes.

VII Equipo

VIII Costo por unidad total.

Los materiales a usarse se van considerando de acuerdo a;

I.- Utilidad y Resistencia.

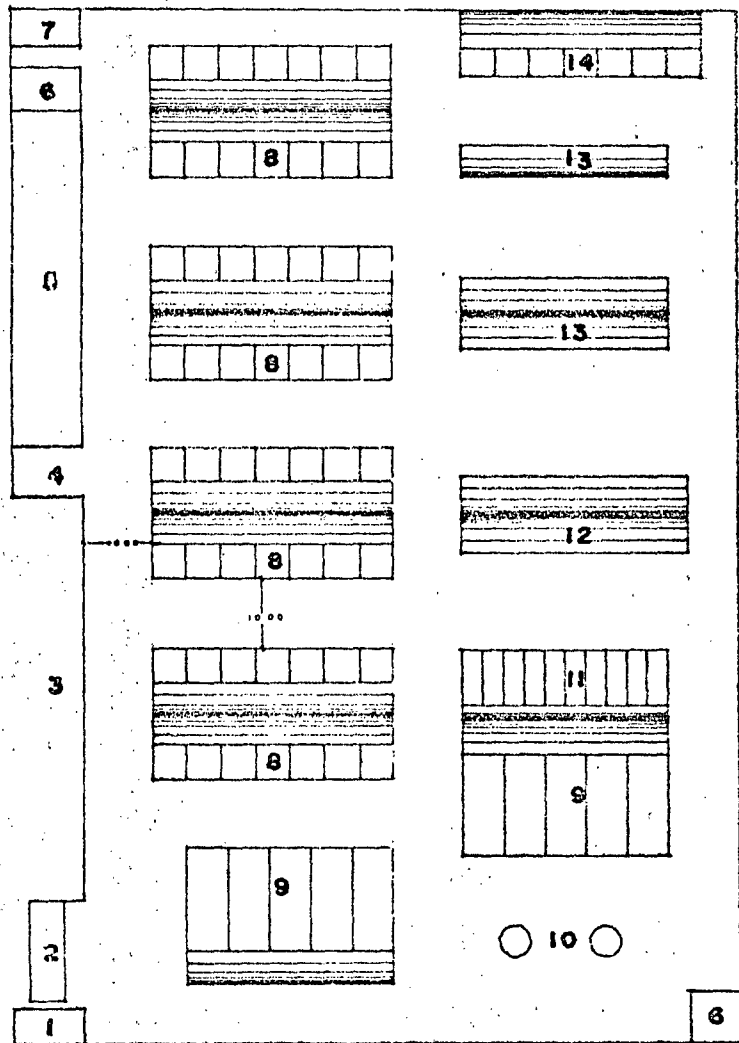
II- Precio.

III Facilidad de adquirirlos.

A). La localización de esta granja planeada puede ser;

cualquier punto de la zona central del Estado de Jalisco o inclusive cualquier otro punto geográfico que reúna las condiciones climatológicas y económicas para la realización del anteproyecto.

B).- La superficie que comprende la parte correspondiente a construcciones de unidades especializadas y equipo necesario para el buen desempeño de esta explotación, será de 16,500 mts<sup>2</sup>.



- 1 OFICINA
- 2 BASCULA
- 3 EMBARCADERO
- 4 DESCARGA
- 5 BODEGA
- 6 CASA EMPLEADO Y TINACOS
- 7 ENFERMERIA
- 8 ENGORDA
- 9 GESTACION
- 10 MONTA
- 11 SEMENTALES
- 12 MATERNIDAD
- 13 LACTANCIA
- 14 DESTETE

# PLANTA DE CONJUNTO

E S C A L A 1 : 5 0 0



MEDICINA VETERINARIA Y ZOOTECNIA  
 HECTOR GARCIA MORQUECHO  
 UNIVERSIDAD DE GUADALAJARA

D).- UNIDADES: DISTRIBUCION. expresada en el plano la distribución de las unidades será la siguiente;

INICIALMENTE 5 unidades de engorda.

1 " " destete.  
2 " " gestación.  
1 " " sementales.  
1 " " maternidad  
2 " " lactacia

2 corrales de monta

Oficina de Botiquín.

Embarcadero.

Báscula

Bodega

2 casas de empleados.

1 sección de enfermería.

El lado norte y poniente de la granja irá circundado por una barda de 3 metros de alto por 20 cms de ancho una cortina de árboles a tres - hilos con postería de cemento ( intercañada cada tres metros)

A continuación descripción individual de unidades con sus características principales;

I.- Superficie por unidad.

II- Construcción.

III Materiales      a) cimientos  
                          b) muros.  
                          c) techos  
                          d) piso.

IV. Iluminación

V. Ventilación y Temperatura.

VI. Drenajes.

VII Equipo.

VIII.- Costo.

B). La orientación adecuada tomando en cuenta factores sol y vientos, dominantes en la zona, será; de oriente a poniente.

C). Los Materiales usados en la construcción serán los siguientes;

Ladrillos de lama.

Cemento.

Cal.

Arena de río.

Arena amarilla.

Grava.

Piedra.

Forma de Fierro "T" de 1/2

Fierro forma "T" 1 1/2

Tuberías de hierro.

Artículos menores de fontanería.

Alambre cocido.

Soldaduras.

Artículos eléctricos.

Teja lámina de cemento.

Usados porque nos garantizan la durabilidad, resistencia y menos costo que otros materiales en el mercado de la construcción y resultan ideales para el tipo, condiciones y climatología existentes.



D).-

" UNIDADES DE ENGORDA"

Las unidades de engorda, serán con pasillos central techo de dos aguas, semicubiertas y serán 14 corraletas superficie de 9 X5

Superficie total por unidad 320 mts.

Altura pared exterior 1.20 ancho.

Grosor de las paredes 20 cms.

Las puertas de las zahurdas medirán 1 mts. X 80 cms, serán de fierro vaciado abriendo hacia ambos lados.

El piso será de cemento.

El desnivel de 2 1/2 cms. % a partir del centro hacia afuera-

La pared exterior tendrá dispositivos para que el lavado corra hacia la canaleta exterior, hasta el fin de la unidad donde se unirá al tubo central de desagüe.

La altura mínima del techo en la parte central de la unidad - será 2.40 mts.

Medida total de la unidad 35 X 19.20 mts. los bebederos y comederos serán de tipo automático colocados en el borde interno próximo al pasillo.

El material usado será;

Para cimientto de cada una de las unidades de engorda.

244 mts. de cimientto a base de;

8 trocas volteo de piedra.

6 trocas volteo de piedra amarilla.

2 toneladas de cal.

Para construcción general;

22,000 ladrillos	190.00 millar
7716 Kgs. de cemento	310.00 tonelada.
20 trocas volteo de arena amarilla	50.00
5 trocas de arena de río.	140.00
8 formas fierro varilla 1/2	100.00
330 mts. fierro "T" 1/2	286 K.
32 columnas de cemento	
280 mts. lámina cemento	12.00 mts.
( o asbesto si se desea)	
90 mts de tubería	9.00 mts.
14 llaves para agua	
14 codos para unión de llaves	
y artículos pequeños de fontanería	500.00 Total.

El costo calculado de mano de obra a base de una cuadrilla - de albañilería de 12 obreros, será;

\$ 3,000.00 mano de obra al cimiento.

\$ 6,675.00 mano de obra paredes.

\$ 528.00 drenaje.

\$ 800.00 imprevistos.

\$ 640.00 columnas.

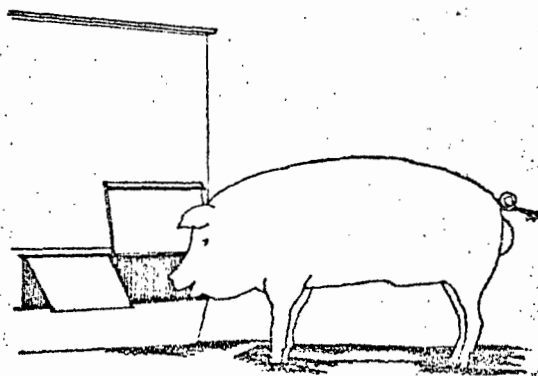
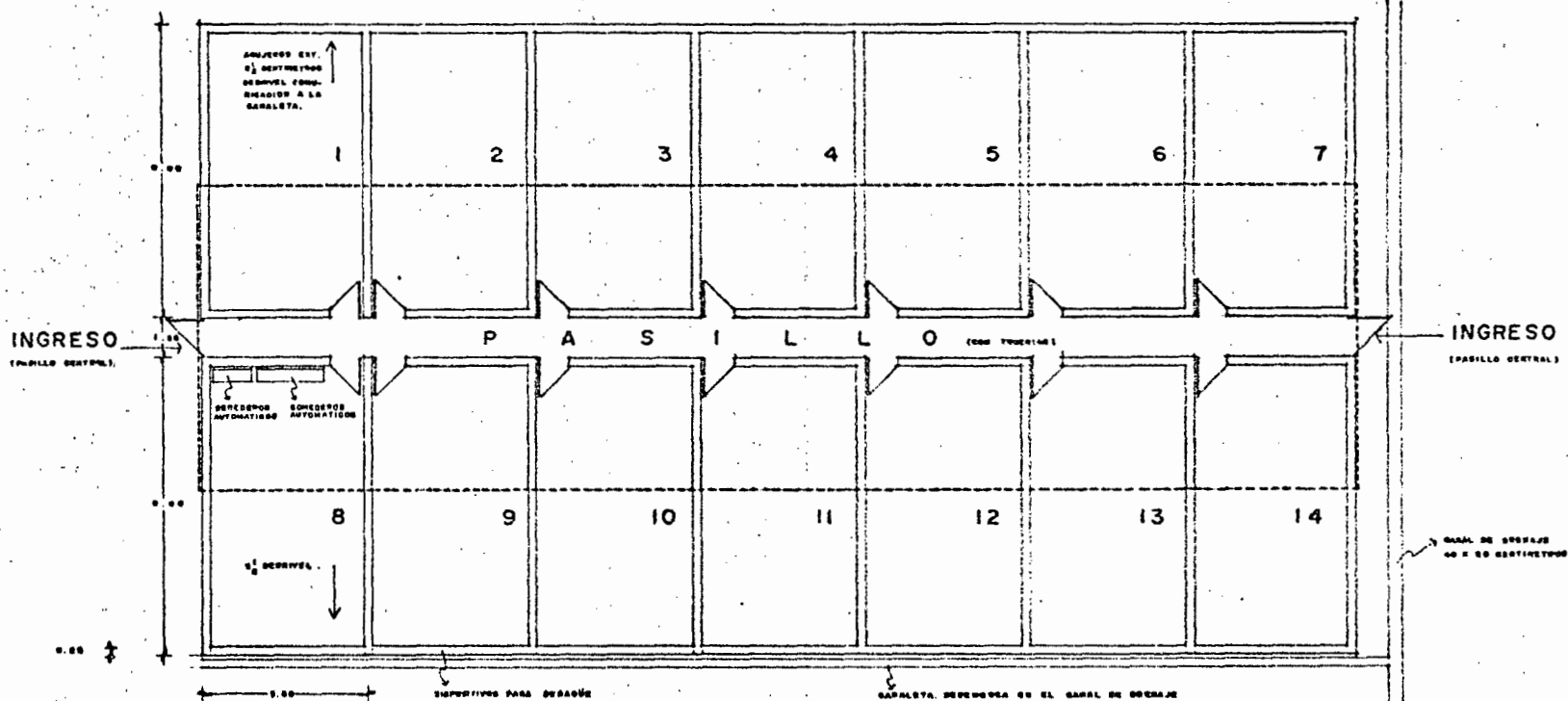
MAS costos de material = 19,360.00

\$ 500.00 mano de obra tubería = 11,643.00 mano de obra.

TOTAL 31,503.00

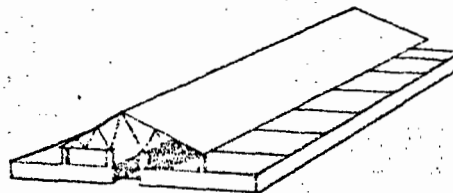
Mas eléctricos 20% extras.

COSTO TOTAL DE LAS UNIDADES DE ENGORDA \$ 157,515.00



ESQUEMA COMEDERO AUTOMATICO (DE LAMINA)

## DETALLE CORRALES DE ENGORDA E S C A L A I : I O O



CROQUIS ESQUEMATICO DE PORQUERIZA CON PASILLO CENTRAL

## " L A C T A N C I A "

Las unidades de lactancia serán de tipo;

- a).- Semicerrado.
- b).- Techo a dos aguas, cubiertas las cabeceras, constan de 30 corraletas por unidad, con una superficie de 4.5 X 2 mts, dando una superficie total de 306 mts, de corraletas para lactancia.
- c).- El pasillo central será de 1.20 mts.
- d).- La altura de las bardas será de 1.40 mts.
- e).- El grosor será de 20 cms.
- f).- Todas las corraletas tendrán una "defensa" para lechones de 2.50-mts.<sup>2</sup> 50 cms. de largo y 50 cms. de ancho con contacto para lámparas de calor.
- g).- Las puertas de las corraletas serán de 1 mt. X 80 cms, cubierta - pa parte inferior de la lámina o alambrado.
- h).- Tendrán comedero y bebedero de pileta para la cerda, el primero - de 30 X 20 con 15 cms. de profundidad. El segundo 50 X 20 con 12 cms de profundidad.
- i).- El comedero para lechones será manual de lámina.
- j).- Tendrán tapetes de desinfección paa ambos ingresos.
- k).- Los requerimientos materiales para cada unidad serán;

264 mts. cimientto	\$ 2,200.00 total materiales.
7000 Kg comento	2,480.00
6 Toneladas de cal	1,260.00
12 trocas arena amarilla	600.00
3 trocas arena de río	420.00
3 trácas arena de grava	540.00
26,400 ladrillos	5,130.00
306 mts. techo	3,672.00

8 formas de hierro	\$ 800.00
8 varillas	800.00
300 mts fierro "T" 2 pulg.	1,500.00

Esto aunado a la mano de obra;

\$ 4,752.00 pared ( 264 mts)

3,672.00 piso

720.00 drenaje

900.00 trampas

20% gastos imprevistos

10 ,044.00

2, 011.00

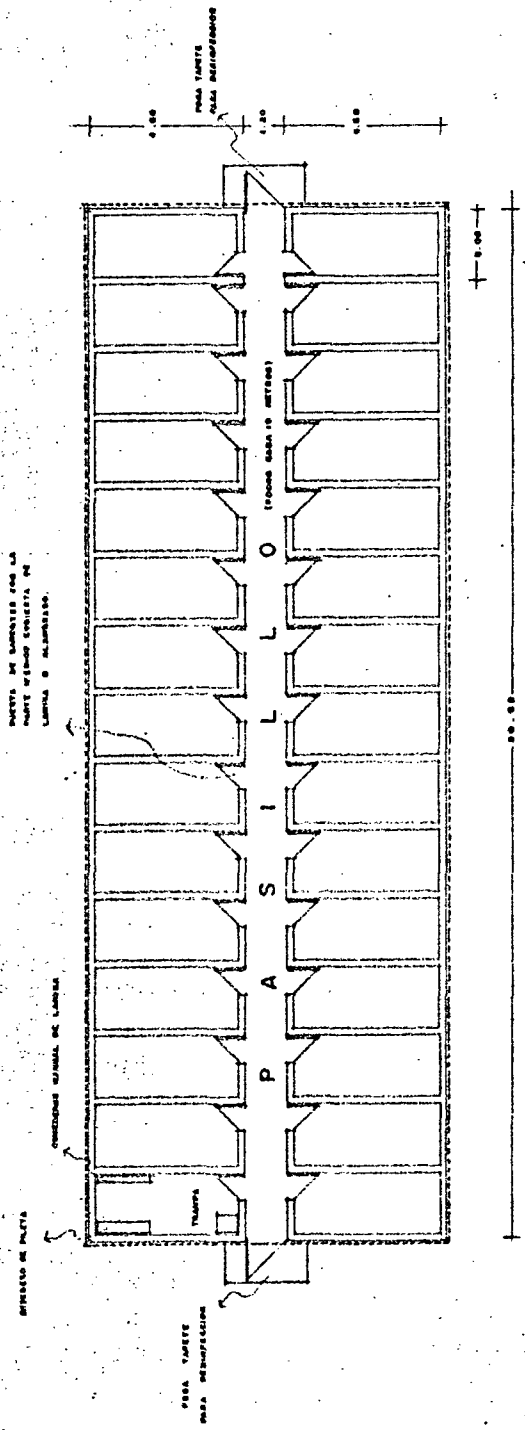
12, 055.00 Mano de obra.

19, 402.00 Total de materiales.

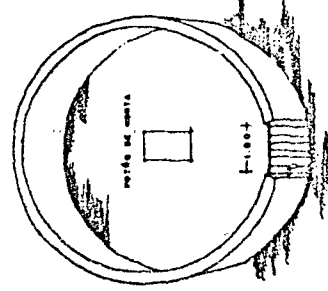
31, 457.00 Precio total unidad lactancia.

3, 145.00 10% imprevistos.

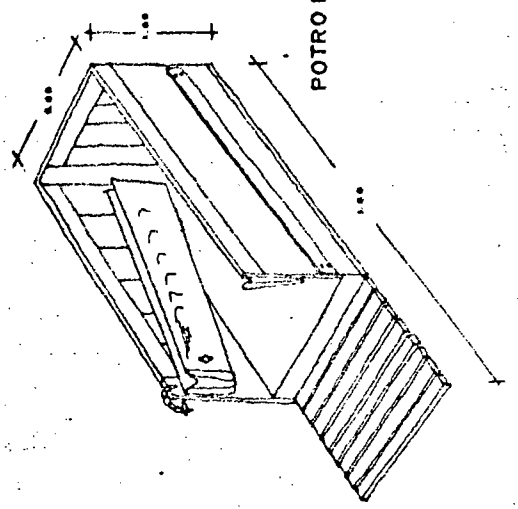
34, 602.00 TOTAL COSTO POR UNIDAD.



**DETALLE UNIDADES DE LACTANCIA**  
E S C A L A 1 : 1 0 0



REDONDEL DE MONTA



POTRO DE MONTA

**DETALLE DE MONTA**

## " M A T E R N I D A D "

La unidad de Maternidad denominada " Sala de Maternidad " será del tipo " cerrado" "A y B" y estara dividida en dos secciones iguales.

Tendrá capacidad para 28 jaulas entre cada espacio interjaula llevarán instalación para lámparas de calos con 10 mts. de ancho po 33 mts. de largo.

Un pasillo central de 1.40 mts.

Espacio para jaulas a cada lado del pasillo 2.80 mts.

Pasillos laterales de 1.40 cada uno.

El declive será de 3 cms % a partir del centro hacia los lados.

El drenaje será por canaletas laterales de 40 X 25 que irán paralelas a la unidad desembocando en el tubo central del drenaje al final de ella.

Los comederos y bebederos de pileta de cemento en ambos ingresos habrá puerta, al igual que otra interseccional.

Tendrá 340 mts. de superficie techada.

Los materiales necesarios serán;

Cimiento 272 mts X 18	\$	4,896.00
17,000.00 ladrillos		3,230.00
3,500 Kgs. de cemento		10,850.--
6 Toneladas de cal		1,260.00
9 Trocas volteo arena amarilla		450.00
4 trocas volteo arena de río		560.00
4 trocas volteo de grava		720.00

8 formas para el techo	\$	800.00
140 mts varilla 1/2		1,500.00
120 mts tubería de 1 y medio		1,080.00
16 llaves de agua		140.00
Artículos de fontanería menor		500.00
340 mts lámina cemento		4,080.00

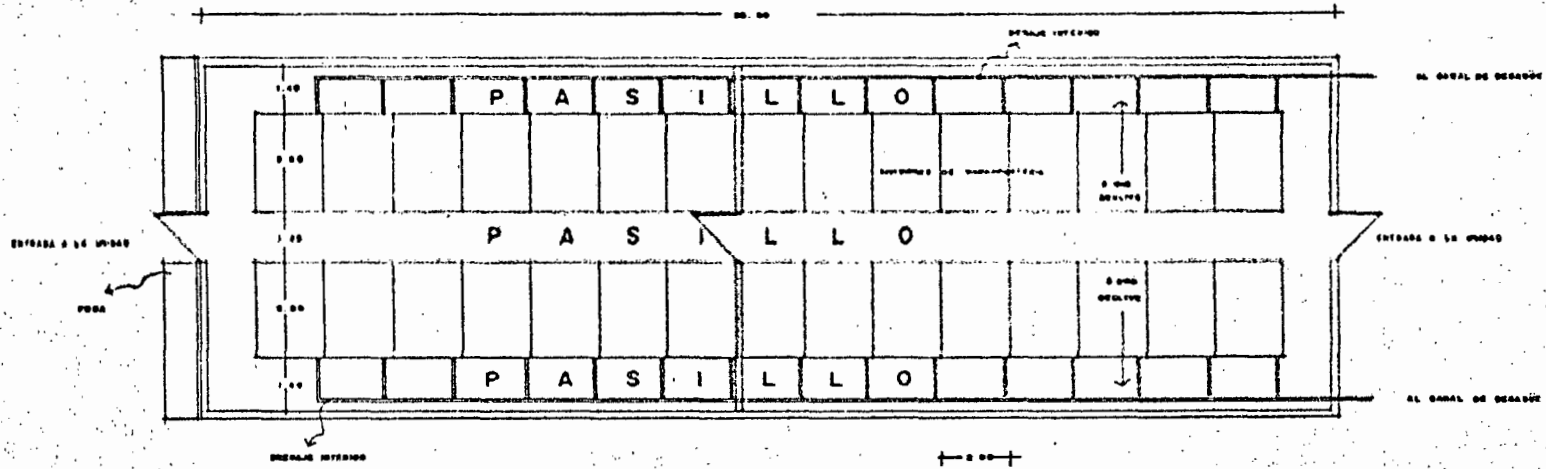
PRECIO MANO DE OBRA.

Piso	\$	3,264.00
Pared		3,312.00
Canaleta ( desague )		2,040.00
Costo por Jaula ( 28 ) ( 1,200c/u)		33,600.00
Imprevistos		7,736.00
		<hr/>
T O T A L	\$	80,012.00

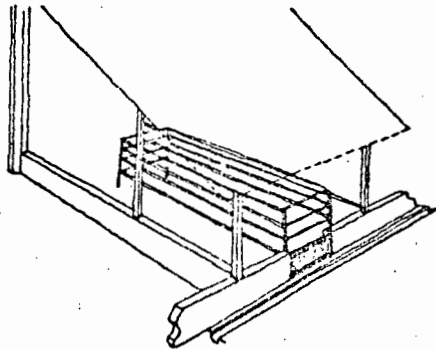


SECCION A

SECCION B



DETALLE UNIDAD DE MATERNIDAD  
E S C A L A : 1 : 1 0 0



JAULA PARA EL PARTO

" S E M E N T A L E S "

La sección de los sementales será de 10 corraletas individuales de 30 mrs de superficie ( 3X10) de la cual solo será encementada 3 X 2 en la parte correspondiente a la techada, el resto será piso de tierra.

La altura de las bardas será de 1.40 mts El grosor será de 30 cms.

Las puertas serán de fierro vaciado y medirán 1.40 X 90 cms.

La altura del techo será de 3 mts en su parte más alta.

El techo será de un agua aprovechando la barda posterior -- donde estará situada una unidad de gestantes.

El bebedero automático irá dentro de la porción techada.

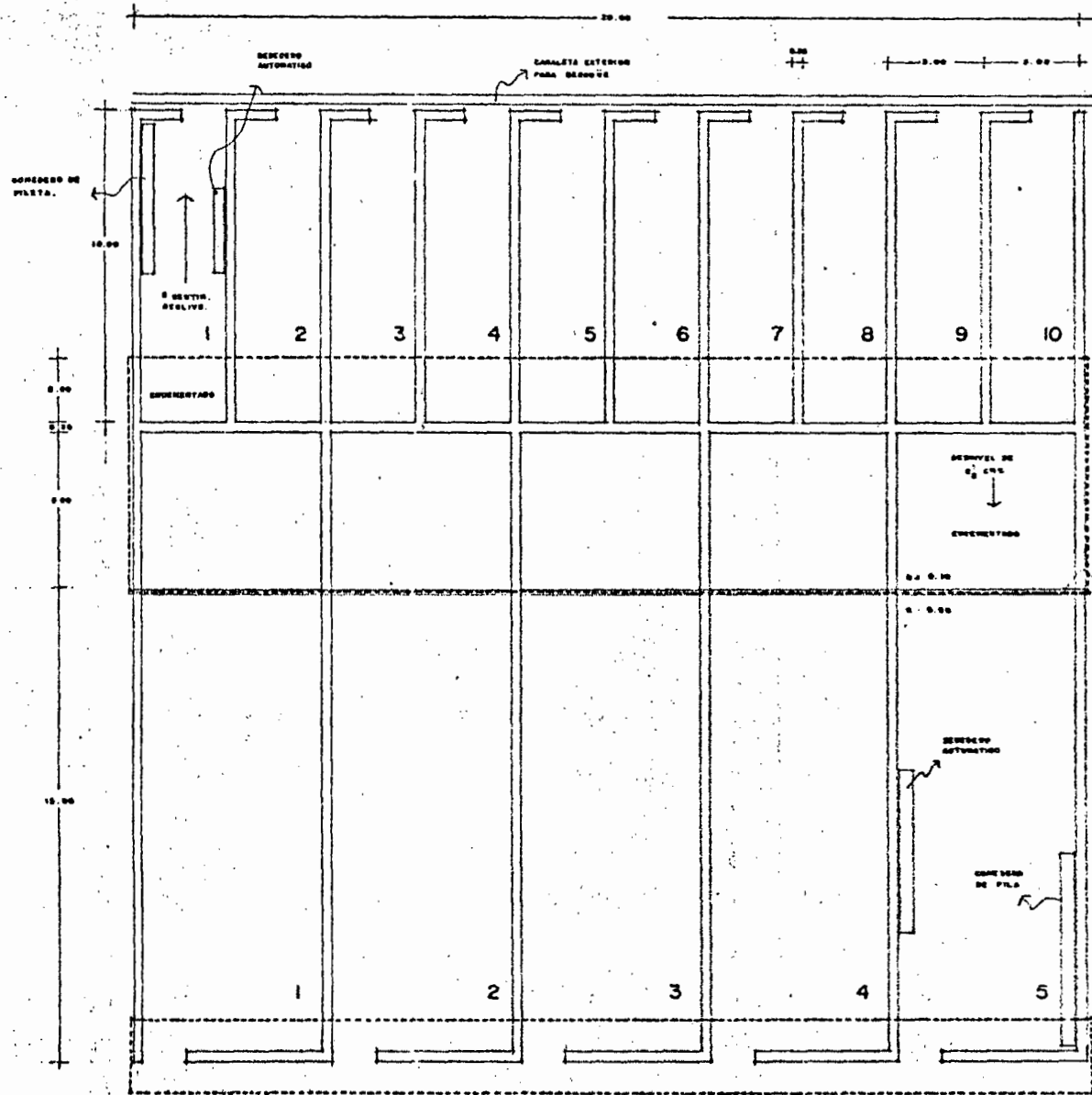
El comedero de pileta de cemento 30 X 20 cms.

Los requerimientos de material serán;

220 mts. cimientto	\$ 3,960.00
1 Ton. de cemento	310.00
5 Trocas volteo arena amarilla	250.00
1 troca de volteo grava	180.00
16,000 ladrillos	3,040.00
5 Ton de cal	1,050.00
50 mts de tubo	675.00
80 mts. de techo	960.00

EL COSTO DE MANO DE OBRA:

Pared	\$ 3,300.00
Piso	900.00
Comederos	500.00
20% imprevistos	5,640.00
T O T A L	\$ 16,305.00



**DETALLE SEMENTALES**  
 ESCALA 1:100

**DETALLE GESTACION**  
 ESCALA 1:100

" G E S T A C I O N "

La unidad de gestación constará de corraletas con superficie total de 120 mts.

Tendrá capacidad para 15 hembras cada una.

Constará de dos partes una de 6 X 15 con piso de tierra y otra de 6 X 5 encementadas y techadas, ésta última tendrá 10 cms de sobrenivel al nivel del piso de tierra en su parte límite, y tendrá un canal de desnivel de 2.5 cms %

Tendrá un canal corrido de desagüe de tormenta a todo lo largo de la unidad, la altura mínima del techo en su parte central de 3 y medio metros.

El bebedero automático irá colocado en la porción encementada.

El comedero de pileta de 40 cms. por cada cerda, por 20 cms de profundidad, irán colocadas en la parte interna de la barda exterior.

La altura de las bardas 1.40 mts.

El grosor de los muros de 30 cms.

Las puertas de fierro colado de 1 X 1 mts.

Los requerimientos materiales;

106 mts. cimiento	\$ 1,908.00
2000 Kgs de cemento	300.00
2 trocas volteo grava	280.00
2 trócas arena río	540.00
6 trocas volteo arena amarilla	300.00

12,000 ladrillos lama cocidos	\$ 2,280.00
2 y media Ton. de cal	2,675.00
30 mts. de tubería de 1 Pulg.	510.00
30 mts. de tubería de 1/2	270.00
70 mts. varilla 3/8	700.00
6 pilares	
160 mts. techo	1,920.00
DE MANO DE OBRA.	
Comederos	1,500.00
Paredes	2,625.00
Piso	2,250.00
	<hr/>
C O S T O T O T A L .	18,328.00

La Unidad # 9 Costara

\$ 36,656.00

" D E S T E T E "

La unidad correspondiente a " Destete" será de techo a una sola agua y tendrá las mismas dimensiones y características que las unidades de engorda, solo que consideradas al 50% es decir, serán -- corraletas de 9 X 5 con superficie de 25 mts, superficies techadas - y 40 mts. asoleados.

La pared exterior de 1.20 mts, el grosor de 20 cms.

La pared con dispositivos para desague del lavado,

Desnivel de 3 1/2% cms. hacia afuera.

Drenaje, será una canaleta corrida a lo largo de la unidad - fr 30 X 40 cms.

Comederos automáticos situados al centro de cada corraleta.

Puertas de fierro vaciado de 80 X 80 cms, .ás cerrados que los espacios que las de engorda.

Los requerimientos materiales serán aproximadamente;

1/4 de las unidades de engorda, debido a que la pared que limita al exterior será la misma que tendrá la unidad de destete y - el ahorro será bastante grande.

COSTO APROXIMADO DE LA UNIDAD

\$ 8,000.00

CONSTRUCCIONES GENERALES.

" ENFERMERIA "

La construcción de enfermería consta de cuatro corraletas - con superficie total de 10 mts. <sup>2</sup>.

Superficie por canaletas 5 X 2 mts.

Superficie techada 2 X 2 mts.

Puertas de 80 X 80 de fierro vaciado.

Canaleta exterior de drenaje.

Comedero y bebedero pileta de cemento.

COSTO APROXIMADO \$ 3,200.00

( aquí se utilizan también residuos de materiales de otras - construcciones ).

B A R D A E X T E R I O R .

Esta circulado al lado poniente y norte de la granja, será - de 165 X 100 = 265 mts lineales con interrupción en tres puntos, dos - en el lado poniente y uno en el lado norte.

REQUERIMIENTO DE MATERIALES.

15 Ton, de cemento	\$ 4,650.00
95,000 ladrillos	18,050.00
265 mts. decimiento	4,770.00
90 Trocas arena amarilla	4,500.00
20 Ton de cal.	4,200.00
16 pilastras colado	
20 trocas volteo piedra	2,400.00

MANO DE OBRA	14,310.00
C O S T O T O T A L	48,230.00
Más de 15 Ton. de cemento	4,650.00
	<hr/>
	52,880.00

N O T A .- En caso de realizar dicho proyecto pueden reemplazarse alrededor de 150 mts. lineales de barda, por alambrado de púas - de 3 hilos con posteria de cemento intercalada cada tres metros ahorrando así gran cantidad de dinero pero aumentando riesgos.

#### B O D E G A .

La bodega será un local cubierto totalmente, techo a dos aguas medidas de 8 X 30 dando 240 mts de superficie total, teniendo dentro de ella excavación tipo silo de dos metros de profundidad, la barda exterior servirá de muro de una de sus paredes ahorrando dinero se cuidará perfectamente la impermeabilidad y ausencia de humedad, tendrá electricidad corriente normal y trifásica con el objeto de que sirvan para molinos y revolvedores que se vayan a utilizar, contendrá también un tandem de carga dos niveles para camiones grandes y para camionetas de una anchura de 3 mts.

#### REQUERIMIENTO DE MATERIALES:

46 mts. de cimientto	\$ 828.00
255 mts. de techo	3,060.00
6 formas de 8.5 pulg.	600.00
260 mts. de fierro "T" de uno y medio	1,200.00
5,520 ladrillos	1,140.00
2 Toneladas de cal	420.00
6 trocas volteo arena amarilla	300.00



4 trocas volteo arena de río	560.00
4 trocas volteo de grava	720.00
6 Toneladas de cemento	1,860.00
MANO DE OBRA	<u>8,750.00</u>
C O S T O T O T A L	19,438.00

#### O F I C I N A Y B O T I Q U I N .

El lugar destinada para oficina y botiquines con un recinto-  
superficie de 6 X 4 mts, toda embovedada y con un baño al final de la-  
oficina este ira medio forrado de azulejos de segunda.

#### C A S A D E E M P L E A D O S .

La casa de los empleados serán de tipo económico, constarán-  
de un recinto correspondiente a sala, comedor, cocineta y baño, la su-  
perficie total será 8 X 6 = 98 mts.

El techo de una de las casas irá embovedado porque sobre ella  
se colocarán los tinacos, el costo promedio de la primera será aproxi-  
madamente de \$ 12,000.00 el costo de la segunda que llevará techo de-  
dos aguas de lámina de cemento sera de \$ 8,900.00

#### D R E N A J E .

Los drenajes de cada unidad serán individuales e irán a una ca-  
naleta que va lateralmente a las unidades de ahí irán a un tubo centra  
de 10 pulgadas, que desembocarán a un registro situado al centro de --  
los algalfales de 2 mts. de rado excavado hasta el Jal.

COSTO DE MANO DE OBRA \$ 9,180.00

200 mts. de tubo de 10 pulgadas.;



" REQUERIMIENTOS ELECTRICOS "

El material eléctrico, su disposición, instalación, costo -  
y mano de obra para la totalidad de la granja será el siguiente;

138 salidas terminadas con poliducto color naranja, diámetro  
adecuado con salida a centros de carga a \$ 50.00c/u \$ 6,900.00

70 Salidas IDEM anterior alimentación Spot a pasillos a --  
\$ 130.00 C/u \$ 9,100.00

43 Lámparas Slim-Line de 2 X 74 Wts a 110 Vts con gabinete -  
a \$ 350.00 \$ 15,050.00

2 lámparas IDEM anterior pero con canalera a \$220.00 -----  
\$ 440.00

44 Focos tipo Spot a 150 Wts 110-220 Vts marca Lux ( compl  
pletas ) \$ 900.00 \$ 1,800.00

1 centro de carga catálogo Qu-6 \$ 90.00 = \$ 90.00

4 unidades térmicas para 20 Amp. \$ 38.00= \$ 152.--

2 unidades térmicas para 15 Amp. \$ 38.00 \$ 76.00

1 centro de carga catálogo QO-8 \$ 179.00= \$ 179.90

8 unidades térmicas 18 AMP. \$ 38.00 \$ 304.00

1 centro de carga QO-2 \$ 52.00 \$ 52.00

2 unidades térmicas 15 AMP. \$ 38.00 \$ 76.00

1 centro de carga QO-9 \$ 80.00 \$ 80.00

9 unidades térmicas 15 AMP. \$ 38.00 342.00

1 centro de carga QO-6 \$ 90.00

6 unidades 18 AMP. \$ 38.00 \$ 328.00

1 centro de carga QO-2 \$ 52.00

1 unidad térmica 10 AMP. \$ 38.00

1 unidad térmica 15 AMP. \$ 38.00

1 centro de carga 3 X 60 AMP. \$ 110.00  
1 alimentación a tableros \$ 800.00  
2 postes cemento 11 mts. \$ 525.00 \$ 1,050.00  
1 centro carga general con interruptor termomagnético en -  
\$ 5,841.00

Gabinete de 600 AMP.

1 lote material varios \$ 700.00

1 juego de planos autorizados. SIC \$ 400.00

MANO DE OBRA \$ 3,000.00

TOTAL DE INSTALACIONES Y DISPOSITIVOS ELECTRICOS

\$ 47,352.00

## VII

### " CONCLUSION "

Por lo anteriormente prescrito, llegamos a la conclusión de que;

El planeamiento orientación, disposición, y medios usados en general para la construcción del anteproyecto proporcionarán a la futura explotación de cerdos que llenará los requisitos técnicos y funcionales, aunados a la durabilidad de la misma y en un grado de prácticas higiénicas.

## " D I S C U S I O N "

La planeación de distribución y utilización de lo anterior expuesto se hace en razón de lograr una perfecta conjunción de factores que redundaran en beneficio del productor de cerdos ya que;

En la planeación del presente anteproyecto están considerados los factores económicos en primer término, sin que por ello se sacrifiquen aspectos zotécnicos que pudiesen transtormar la futura producción porcina, ya que el confort del animal redundara en su producción independientemente de otros factores propios de ellos.

La no utilización de algunos materiales, o determinados sistemas reciente o grandemente utilizados en otros países y aún en otros lugares del país, se debe a la búsqueda de mejores posibilidades y logros económicos y por considerarse que mas que un beneficio pudiera -- ser un desperdicio, técnico y económico para las condiciones requeridas.

Los precios correspondientes a los materiales de construcción pudieran aún mejorarse ya que estos están considerados a nivel - precio de lista en el mercado de los materiales de construcción.

" BIBLIOGRAFIA "

- I.- " Almanaque Mundial ". 1968 Selecciones Readers Diggest.
- II.- El Libro Azul No. 3 ( Hoescht ) Pags. 1-10.
- III Explotaciones del Cerdo. ' Carrol  
Krider  
Andrews. Pág. 29 - 34  
201 - 217
- IV.- " Ganado Porcino " M.V.Z. Flóres Méndez  
Prof. Tec. Agraz García.  
Pag. 15 - 46  
Pag. 58 - 62  
Pag. 233 - 272  
Pag. 332 - 333
- V.- " Geografía del Estado de Jalisco " Tómas Zepeda.
- VI- " Historia Universal " Zepeda.
- VII " Noticias Médico- Veterinarias " Enero de 1972  
Pag. 5 - 14  
Pag. 14 - 23
- VIII.- " Prácticas aprobadas para la Producción Porcina " Elwood Juergenson.  
G.C. Cook.  
Pag. 30-31-32-33  
Pag. 147-152  
Pag. 158-170
- IX.- " Producción Porcina " ( 9o. impresión ).  
Bunday & Deggias. Pag. 257-277  
Pag. 42-48.