

1990-B

REG. N° 083208562

UNIVERSIDAD DE GUADALAJARA

FACULTAD DE CIENCIAS BIOLÓGICAS



CONTRIBUCION AL ESTUDIO REPRODUCTIVO DEL PATO PIJIJE ALIBLANCO
(*Dendrocygna autumnalis*), FAMILIA ANATIDAE, EN CAJAS DE ANIDACION.

LAGUNA DE SAYULA. JALISCO.

TESIS PROFESIONAL

QUE PARA OBTENER EL TITULO DE
LICENCIADO EN BIOLOGIA

P R E S E N T A

MIRIAM ALEJANDRA BUENROSTRO LOPEZ

GUADALAJARA, JALISCO.

MARZO 1992

CUCBA



BIBLIOTECA CENTRAL



UNIVERSIDAD DE GUADALAJARA
FACULTAD DE CIENCIAS BIOLÓGICAS

Sección
 Expediente
 Número

SRITA. MIRIAM ALEJANDRA BUENROSTRO LOPEZ
 P R E S E N T E . -

Manifestamos a usted, que con esta fecha ha sido aprobado el tema de Tesis CONTRIBUCION AL ESTUDIO REPRODUCTIVO DEL PATO PIJIJE ALI BLANCO (Dendrocygna autumnalis), FAMILIA ANATIDAE, EN CAJAS DE ANIDACION. LAGUNA DE SAYULA, JALISCO." para obtener la Licenciatura en Biología.

Al mismo tiempo le informamos que ha sido aceptado como Director de dicha Tesis el Biol. Guillermo Barba Calvillo.

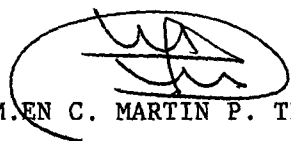
A T E N T A M E N T E
 " PIENSA Y TRABAJA "
 Guadalajara, Jal., abril 8 de 1991
 EL DIRECTOR



FACULTAD DE
 CIENCIAS BIOLÓGICAS

M. EN C.  CARLOS BEAS ZARATE

EL SECRETARIO


 M. EN C. MARTIN P. TENA MEZA

CUCH



BIBLIOTECA CENTRAL

c.c.p.- El Biol. Guillermo Barba Calvillo; Director de Tesis. Pte.-
 c.c.p.- El expediente del alumno

CBZ/MPTM/cglr.

Al contestar este oficio cifrese fecha y número

Guadalajara, Jal. 26 de Febrero de 1992

H. COMISION DE TESIS
FAC. DE CIENCIAS BIOLOGICAS
UNIVERSIDAD DE GUADALAJARA
P R E S E N T E

CUCBA



BIBLIOTECA CENTRAL

Estimados miembros de la comisión:

Por este conducto comunico a Ustedes que la Srta. Miriam Alejandra Buenrostro López, pasante de la carrera de Licenciado en Biología, ha concluido satisfactoriamente el proyecto de tesis titulado: "Contribución al estudio reproductivo del pato pijije aliblanco (Dendrocygna autumnalis), familia anatidae, en cajas de anidación,-- Laguna de Sayula, Jalisco".

Así mismo les informo que he revisado el manuscrito de dicha tesis y considero que cumple todos los requisitos establecidos por Ustedes, por lo tanto, lo presentamos a su consideración.

Sin más por el momento, aprovecho la ocasión para enviarles un cordial saludo.

A T E N T A M E N T E

Biol. Guillermo Barba Calvillo.

DIRECTOR DE TESIS

A G R A D E C I M I E N T O S

"El logro que se obtiene con esfuerzo es una de las más grandes satisfacciones, pero lo es más cuando se comparte con todas aquellas personas que lo hicieron posible".

Doy gracias a:

- La Universidad de Guadalajara, así como a los maestros que me dieron la oportunidad de forjarme como profesionista.
- Al Biol. Guillermo Barba Calvillo, por su acertada dirección y paciencia, durante el desarrollo de este trabajo, así como agradezco también su amistad.
- Al Biol. Gilberto Quiñones Leyva, por su buena asesoría y orientación.
- A mi hermano Maximiano Buenrostro, por su apoyo económico - quién hizo posible la realización de dicho trabajo.
- A Omar Montes y Ana María Delgadillo, que gracias a su orientación y apoyo incondicional pude darle un buen inicio y tener buenas bases durante todo el trayecto de mi tesis.
- A Rosario Martínez, por su apoyo y soporte durante el trabajo de campo, así como por su valiosísima amistad.
- A Eduardo Montaña, por su colaboración en la elaboración de los dibujos incluidos en dicho trabajo.

- A mis compañeros de Facultad: Arturo Aréchiga, Oscar Cárdenas, Rodrigo Castellanos, Sarahy Contreras, Lupita Quezada, Cecilia García, Juanita López, Celedonio Marín, Claudia Ortíz, Ricardo Rentería, Julia Rodríguez, Claudia Torres, Ricardo Villa y Alma Zamarripa, porque juntos eramos un equipo, apoyandonos y ayudandonos, y porque pasamos inolvidables momentos que edificaron una gran amistad.

- A Gaspar quién desde el principio hasta el final estuvo siempre pendiente de todo, apoyandome tanto moralmente como en la realización de las diferentes etapas de dicho trabajo, además, por su confianza, valor y sobre todo el cariño que siempre estuvieron presentes.

DEDICATORIA

A mis padres +Rodolfo y Martha a quienes tanto quiero, y los cuales me formaron a su bien, y me brindaron lo que a su alcance estaba, y que para ellos ésto es la recompensa de todos sus esfuerzos e ilusiones.

A mis hermanos: Paty, Armando, Maximiano, Ricardo y Yadira, mi más sincero agradecimiento y cariño.

A Gaspar quién con su apoyo, amor y comprensión, pude hacer posible la realización de mi tesis, y además - quién luchó junto conmigo en mi formación profesional, y con quién compartiré todos los momentos de mi vida.



INDICE

BIBLIOTECA CENTRAL

	PAG.
INTRODUCCION	2
ANTECEDENTES	7
OBJETIVOS	15
HIPOTESIS	17
MATERIAL	19
METODOLOGIA	22
RESULTADOS	29
DISCUSIONES	38
CONCLUSIONES	43
SUGERENCIAS	46
APENDICE	48
BIBLIOGRAFIA	60

UNIVERSIDAD DE GUADALAJARA

FACULTAD DE CIENCIAS BIOLÓGICAS

CONTRIBUCION AL ESTUDIO REPRODUCTIVO DEL PATO PIJIJE ALI-
BLANCO (Dendrocygna autumnalis), FAMILIA ANATIDAE, EN CAJAS
DE ANIDACION. LAGUNA DE SAYULA, JALISCO.

Tesista: M. Alejandra Buenrostro López

Director: Biol. Guillermo Barba C.

Asesor: Biol. Gilberto Quiñones L.

Debido a la extensión territorial, México ocupa el decimocuarto lugar en el mundo con 1'972,547 Km² (INEGI 1989), en el cual encontramos una gran variedad orográfica y climática, gracias a esto México cuenta con una gran diversidad de habitats, donde se desarrollan diferentes formas de vida vegetal y animal, formados por bosques, selvas, pastizales, desiertos, humedales, entre otros. Mismos que son habitados por diversas poblaciones de animales como, mamíferos, reptiles y aves, entre otros, siendo estas últimas muy importantes, ya que se encuentran en cualquier habitat, comprendiendo zonas templadas, frías o áridas, así como, áreas acuáticas, lagos, pantanos y lagunas.

Las aves han evolucionado de acuerdo a los habitats y se han adaptado a través del tiempo a los cambios que estos han sufrido, su alimentación es muy variada ya que encontramos ictiófagos, los hay carnívoros y comedores de carroña y son muchos los granívoros, así como los frugívoros.⁽¹⁸⁾

Son muy importantes como diseminadores de semillas, productores de guano para la fertilización agrícola. También es conocida su importancia desde el punto de vista alimenticio, así como controladores de plagas entomológicas.⁽¹⁸⁾

La avifauna mexicana está representada aproximadamente, por 1,020 especies de aves, así mismo, el Estado de Jalisco cuenta con 487 especies y resulta aún más sorprendente que la laguna de Sayula con una extensión de 16,800 ha. albergue más de 100 especies distintas. Por lo tanto esto nos indica la importancia que tiene la laguna de Sayula como refugio de aves migratorias y residentes.⁽⁶⁾⁽¹⁹⁾

Las aves acuáticas constituyen un grupo biológico muy importante, entre éstas tenemos a la familia Anatidae,° donde encontramos patos, gansos y cisnes.

Los humedales de México representan así mismo un recurso indispensable para patos migratorios y residentes, en donde los primeros lo utilizan como área de invernación y de alimentación, mientras -- que los segundos habitan todo el tiempo en una sola área, reproduciéndose y alimentándose hasta que mueren.

De las especies residentes en los cuerpos lacustres de México se encuentran a Dendrocygna autumnalis, conocido como pichichi o -- pichihuila y D. bicolor, conocido como pijia o serrano, ambas habitan humedales en grandes poblaciones siendo el pichichi el más abundante en México.^{(4)(a)} La pichihuila tiene una amplia distribución aunque recientemente sus poblaciones se han reducido especialmente en el -- Altiplano Central. Habita en ambas costas; en el Golfo de México se encuentra desde el sur de Tamaulipas hasta la península de Yucatán, pero es más común en Tabasco y sur de Veracruz. Especialmente en el Pacifico el más grande número se ha visto en lagunas y patanos de -- Sinaloa y Nayarit, pero son numerosos también hasta las aguas de -- Chiapas. En los humedales interiores tenemos pequeñas poblaciones en Chihuahua, Durango, entre otros la laguna de Sayula en Jalisco, así como Michoacan, Guanajuato y el Estado de México.^{(1)(g)} (Mapa 1).

El pichichi al igual que muchos otros, es una especie de interés cinegético en México, su carne es suave además de ser muy apreciada por su sabor, constituyendo un recurso alimenticio tradicional en algunas regiones de México. D. autumnalis por su conducta se

hace presa fácil de los cazadores.⁽¹⁸⁾ Sin embargo se ha estimado que en México la cacería afecta sólo en un 5% al total de las especies, por otro lado, un importante factor es, indudablemente, la depredación de los huevos y crías en áreas de anidación. Las epizotias -- constituyen otra causa, tal es el caso de colera, enteritis viral, botulismo, etc. Sin descartar los envenenamientos por plomo y otros contaminantes del agua.⁽²²⁾

En México se han presentado graves problemas por el rápido crecimiento en las poblaciones humanas, incrementándose así la utilización de áreas naturales, mismas que hoy en la actualidad solamente representan una parte insignificante del área total de la superficie nacional, siendo difícil realizar actividades de conservación y manejo.

Uno de los problemas de la conservación de las aves acuáticas ha sido, y es aún, mantener las lagunas y pantanos restantes. Es el caso de la cuenca Zacoalco-Sayula, que representa un habitat importante para aves. Posiblemente presenta un desequilibrio ecológico, propiciado quizás, por el uso inadecuado de las tierras para la -- agricultura y el pastoreo, por la desecación en que se encuentra la laguna, así como la apertura de la autopista, además de utilizarla como descarga de aguas residuales y tiradero de basura de los pobladores de los municipios cercanos, afectando por ende las poblaciones naturales de aves y demás especies silvestres que la habitan.⁽⁶⁾⁽¹⁹⁾

Motivo por el cual se sugiere la necesidad de estudiar las posibilidades de desarrollar un buen manejo, con la probabilidad que al proporcionar las condiciones adecuadas para la pichihuila conti-

nue anidando en la laguna de Sayula. Un programa de cajones de anidamiento sugiere posibilidades para que la cuenca vuelva a albergar las grandes poblaciones de pichichis que de tres años a la fecha ha descendido muy notoriamente. ^{(s)(19)}

En varias partes del mundo se han empezado a hacer numerosos esfuerzos y estudios para la protección y conservación de la flora y la fauna, pues muchos de estos han sido afectados a través del -- tiempo por el desarrollo y evolución de la sociedad.

Al ir el hombre incursionando por los habitats naturales ha -- perturbado las condiciones de vida de las mismas y por ende a quienes dependen de ellos. Hay que tomar en cuenta que desde los tiempos más remotos el hombre comenzó la domesticación de algunas especies para satisfacer necesidades primarias. Sin embargo, hoy en la actualidad las actividades y necesidades han aumentado.

Por tal motivo y para diversas áreas en el mundo, algunas instituciones, asociaciones, fundaciones y otras, se han dado a la tarea de realizar estudios profundos sobre los aspectos biológicos de muchas especies que son importantes no sólo para el hombre sino además dentro de la cadena trófica de la vida.

Los estudios sobre reproducción son de mucha importancia pues nos ayudan a conocer en que tiempo y de que forma se proliferan las especies, para conducir esto a un mejor aprovechamiento y conservación de la misma.

Algunos estudios se han realizado para aves, y sobre todo, -- aves acuáticas, pero aún existen numerosos campos por investigar para satisfacer las necesidades de las mismas y comprender así sus hábitos.

Para llevar a cabo un programa de conservación y aprovechamiento para la especie Dendrocygna autumnalis, se han realizado algunos

estudios biológicos encaminados al conocimiento de los aspectos básicos para poder proteger sus poblaciones. En 1956 Marco Arellano y Paulino Rojas en su estudio sobre aves acuáticas migratorias en México, proporcionó valiosa información sobre la biología de las picihuilas:

D. autumnalis, es un pato que habita aguas bajas de los depósitos o el suelo. Anida comunmente en cavidades de los árboles, en horquetas de las ramas, pero también suelen hacer sus nidos en el suelo entre el pasto y la maleza. Al parecer éstos tienen que estar a cierta distancia del agua. El número de huevos varía entre 12 y 16, midiendo un promedio de 5.2 X 3.8 cm, son de color blanco o blanco cremoso, parecidos a los de las aves de corral. El periodo de incubación varía de 25 a 30 días en condiciones silvestres.⁽¹⁾⁽²⁾⁽¹⁸⁾

Para la incubación de los huevos se requiere tanto de la hembra como del macho, se ha observado que si alguno de los dos falta el nido es abandonado y no se continua la incubación.⁽²⁾ Además de los nidos individuales se han encontrado nidos comunales con un máximo de 152 huevos en una caja,⁽¹¹⁾ así como también nidos comunales en el suelo, pero su éxito es mínimo ya que no se alcanzan a incubar todos.

La época de reproducción varía de acuerdo al lugar, en algunas partes como Texas comienza muy pronto, a finales de Abril y termina en Septiembre.⁽⁵⁾ En el Salvador la época reproductiva se extiende por más tiempo pues empieza en Mayo y termina en Diciembre.⁽¹¹⁾ En Temaxcal Ver. se encontraron crías entre Mayo y finales de Septiembre, mientras que en Coatzacoalcos las primeras parejas fueron observadas en



Junio, extendiéndose la temporada hasta Septiembre.⁽⁹⁾ BIBLIOTECA CENTRAL

Los polluelos de las pichihiuilas se les considera nidífugos, - ya que permanecen en el nido un promedio de 18 a 24 hrs, después -- saltan del nido y son guiados por sus padres hacia el agua. Los polluelos permanecen bajo la custodia de sus progenitores durante 4 o 6 meses antes de empezar a independizarse.⁽²⁾⁽⁹⁾

Los patos de D. autumnalis acostumbran a andar en bandadas o - grupos durante todo el año y no se separan hasta que llega la temporada de reproducción, donde se forman parejas para anidar, al finalizar la época vuelven otra vez a formar grupos.

La alimentación de las pichihiuilas se basa principalmente en - granos, sobre todo de maíz, sorgo y arroz, fuera de la temporada se disponen a forrajear el pasto, despojando al zacate de su semilla. En la vida de estos animales los caracoles e insectos representan - un 9% de su alimentación total.⁽²⁾⁽¹⁷⁾

D. autumnalis, es de tamaño mediano, midiendo de 500-550 mm, - con alas desproporcionadamente grandes, con piernas y cuello muy -- largos, es el más erguido de todos los patos. Lo más notable de su coloración durante el vuelo es el contraste entre el blanco y el negro de sus alas, las cuales son casi totalmente blancas, con las secundarias negras y negras también las puntas de las primarias. Cuando el pato se encuentra en reposo, su vientre es de color negro y - los laterales son los rasgos más notables, seguidos por el pico rojo rosado con franja anaranjada alrededor de las fosas nasales y la punta azulosa; las piernas y las patas son de color rosado. El pe-

cho y el largo cuello son de un color cafe canela; una línea negra se extiende por la parte posterior del cuello encontrándose con el color cafe-canela de la corona. La espalda es completamente cafe-canela y el dobléz de las alas a todo lo largo es de color blanco, -- formando una banda entre el cafe-canela y el negro del vientre. A los lados de la cabeza y la parte superior del cuello es de color perla-grisáceo opaco, por debajo de la cola es de color blanco, moteado con negro. (Figura 1)⁽²⁾⁽¹⁸⁾

Los sexos son muy similares en apariencia, pero el abdomen de las hembras presentan colores más opacos que el del macho. Los inmaduros o juveniles con coloraciones cafe y negro no muy pronunciados, presenta tonos más grisáceos que los adultos, el pico, sus patas y dedos son de un tono grisáceo purpura.⁽²⁾⁽¹⁸⁾⁽²¹⁾

Eric G. Bolen en 1967, realizó un estudio reproductivo para pichichilas utilizando cajones de madera, proponiendo dos modelos, -- unas cajas sin protección y otras protegidas por una lámina de metal, esto con el fin de reducir el índice de depredación para obtener un mayor éxito.

De un total de 89 nidos; 44 contaban con protección, 13 más sin protección y 32 cavidades naturales. El 77% de éxito correspondió a las cajas protegidas, mientras que las cavidades naturales y los cajones de nidos sin protección corresponderían a un 44% y 46% de éxito respectivamente.

Al parecer la depredación es un factor muy importante en la disminución de las poblaciones de pichichis. Bolen (1967) menciona

que una de las razones es porque las cavidades de los árboles presentan un orificio de entrada con un diámetro muy grande, lo cual favorece el acceso a los depredadores, sus enemigos potenciales más fuertes vienen siendo algunos mamíferos como, ratas y mapaches y reptiles como, iguanas y víboras.

Años más tarde el mismo E. Bolen en colaboración con D. Delnick (1975), se propusieron hacer unos estudios sobre localización de nidos naturales aprovechados por pichihiuilas, con la finalidad de comprobar si existe alguna preferencia por la especie de árbol o madera. Se comprobó que no es muy específica o determinante ya que los nidos fueron encontrados en ébanos (Pithecellobium sp.), zarzamoras (Celtis laevigata), mezquites (Prosopis glandulosa), encinos (Quercus virginiana), entre otros.

El factor realmente importante es la formación de la cavidad, la densidad y la forma de crecimiento del árbol. Algo general, es la distancia en que ponen sus nidos del agua, más del 30% de éstos se encontraban a 500 m o más del agua.

Por lo tanto D. autumnalis no muestra una especificidad para colocar sus nidos. Gómez Ventura(1985), la define como una oportunista por lo que auguran el éxito de los cajones de anidamiento.

Dentro del conocimiento biológico de las pichihiuilas los cajones de anidamiento han servido para realizar estudios no sólo reproductivos, sino abarcando otros aspectos, tal es el caso de índices de mortandad, contenido estomacal, entre otros.⁽⁴⁾⁽¹⁷⁾⁽²⁰⁾

El uso de cajones de anidamiento para incrementar densidades -

de población, también ha sido empleado con éxito para otras especies, como el caso del pato del árbol Aix sponsa.⁽³⁾

Gómez Ventura, en la laguna El Jocotal del El Salvador, llevó a cabo un estudio mediante cajones de anidamiento durante cinco años consecutivos (1977-1981), utilizando el mismo modelo sin protección que Bolen empleara en 1967.

Las cajas fueron incrementadas de 80, en 1977, a 85, 117, 118 y 157, en los años 1978, 1979, 1980, 1991, respectivamente. Así en el transcurso de cinco años de estudio se contó con la disponibilidad acumulativa de 557 cajas de anidación. Las cajas de anidación fueron utilizadas con un éxito del 83.84%, se obtuvo un total de 825 nidadas de las cuales 268 fueron nidadas individuales, mientras que 557 eran colectivas. En las 825 nidadas ocurridas se obtuvo una postura de 30,332 huevos, de estos nacieron 8,907 polluelos, mientras que 530 nidadas fracasaron principalmente por la pérdida y abandono de los huevos.

La frecuencia de observación del pato dentro de las cajas de anidación aumentaba a cada año lo cual muestra que pueden habituarse a utilizar nidos artificiales.

Los factores que exigen la colocación de dichos nidos o cajones, viene a ser la falta de cavidades naturales en los árboles, ya sea porque no tienen el diámetro adecuado o bien porque los pobladores realizan una deforestación en un porcentaje mayor, motivo por el cual los árboles rápidamente desaparecen. Aunque muchas pichihuilas hacen sus nidos en la vegetación del suelo entre el zacate y la

maleza, la mayoría de éstos son grandes pérdidas por los depredadores tanto de animales como humanos.⁽⁹⁾⁽¹¹⁾

Los estudios realizados para las pichihuilas mediante cajones de anidamiento, proporciona la posibilidad de que se convierta en una ave semidoméstica.⁽⁹⁾ Arellano (1956) señalaba que si se le capturaba joven, o los huevos se incubaran en cautiverio se tornaban domésticos.

Francisca Feekes en 1985 realizó un estudio sobre el manejo de D. autumnalis, en Coatzacoalcos, con la participación de los pobladores, colocando nidos artificiales en los alrededores de sus casas y en los árboles, vigilados por ellos mismos. Feekes sustituyó el modelo de cajones de madera por canastas hechas de lianas. De las 13 canastas colocadas, sólo una fué utilizada por las pichihuilas. Uno de los inconvenientes fué que la temporada ya había iniciado. El fin de este proyecto piloto, consistió en comprobar la resistencia y el éxito de estas canastas, como las que se usaran en Holanda e Inglaterra para Anas platyrhynchos. Ya que su economía era mayor que la de los cajones, así como su manejo en el campo.

GENERAL

Contribuir a la información básica sobre la biología reproductiva de esta especie en cajones de anidación en la laguna de Sayula, Jalisco.

PARTICULARES

- 1.- Conocer el tamaño de la población actual de D. autumnalis, en la laguna de Sayula.
- 2.- Determinar la duración del periodo reproductivo de D. autumnalis en la laguna de Sayula.
- 3.- Obtener un promedio del tamaño de las nidadas, así como el periodo de incubación y el número de individuos por nidada.
- 4.- Comparar el éxito de anidación, dependiendo del tipo de nido (artificial, seminatural y natural).

Induciendo a los patos Dendrocygna autumnalis a utilizar los nidos artificiales, permitira llevar un control de nidos, huevos y crias, conociendo, protegiendo e incrementando la poblaci3n de la misma.

- Se utilizaron 80 cajas de anidación -basadas en el modelo de Gómez Ventura (1985)- que fueron construidas con tablas de madera - de pino de 1.5-2 cm de grosor, mismas que presentan las siguientes dimensiones (figura 2). Piso cuadrado (28x28 cm) y perforado con 9 orificios de 5 mm de diámetro para drenaje. Sobre éste fué colocada una capa de aserrín y viruta de madera para amortiguar y estabilizar las nidadas. La pared frontal es rectangular (58x30 cm), con un orificio de 13 cm de diámetro en su extremo superior, para acceso - de los patos al interior de las cajas. Sobre la superficie interna de esta pared fué colocada una banda de malla metálica para galline ro de 13 cm de ancho; bajando desde el orificio de acceso hasta el piso, para facilitar la salida de los polluelos. Las paredes latera les, (2) son rectangulares (63x30 cm) en su extremo posterior y -- (58x30 cm) en el extremo anterior. La pared posterior es rectangu lar (75x30 cm). Esta pared funciona como fondo y superficie de ins talación de la caja, para la cual posee cuatro orificios de 1 cm de diámetrro -dos en la parte superior y otros dos en la parte infe-+ rior-. El techo es cuadrado (34.5x30 cm) con una pendiente de 5 cm hacia la pared frontal, misma que es plegable mediante dos bisagras metálicas, instaladas en la pared posterior que funciona como super ficie de instalación de la caja. De estos 80 nidos, 22 se pintaron de color rosa, 21 cafes, 15 blancos y 22 más se dejaron de color na tural, con el fin de comprobar si existe preferencia conductual por algún tipo de color.

- Se emplearon 50 nidos seminaturales que corresponden a cajas de madera de pino, de un grosor de 1-1.5 cm. Una base (38x32 cm), - misma que presenta dos hendiduras de 1 cm de ancho a lo largo de -

ésta, que funciona como drenaje. Cuatro paredes de 10 cm de altura rodean a la base, sin cubierta o tapa que cubra al nido.(figura 3)

- Binoculares con un alcance de 10x50 (marca selsi).
- Dinamómetro de 100 gr.
- Dos bernier de 12cm y/o 5 pulgadas (scala).
- Una bolsa de plástico de 20x30 cm.
- Un par de guantes de electricista.

(figura 4)

DESCRIPCION DEL AREA DE ESTUDIO:

La laguna de Sayula tiene una localización geográfica entre - los 20°10'30'' de latitud norte, 19°53'30'' latitud sur y 103°37' - longitud oeste, 103°27'30'' longitud este, a una altitud de 1,350 - msnm.⁽¹³⁾

Se encuentra delimitada por seis municipios; al noreste Teocui - tatlán de Corona, al este Atoyac, al noroeste Zacoalco de Torres, - al oeste Amacueca y Techaluta y al suroeste Sayula.⁽¹⁴⁾ (Mapa 2)

Actualmente es una laguna estacional de gran tamaño, constitui - da por un complejo de aguas alcalinas, con una superficie aproxima - da de 16,800 ha. situada en una cuenca de drenaje continental. Du - rante años de sequías la laguna permanece casi o totalmente seca.⁽¹⁰⁾⁽²⁵⁾ La laguna se embalsa durante la estación lluviosa con una delgada - lamina de agua de 15 a 60 cm de profundidad. (observación personal).

El clima de la región lacustre es Bs₁(h')(W)(e)g, correspon - diente a un clima árido-cálido con una temperatura de 22°C de prome - dio anual y de 18°C en el mes más frío; la precipitación pluvial me - dia es de 681.5 mm, con lluvias de verano y menos del 5% en el in - vierno. Granizadas de 0 a 2 anuales, heladas entre 0 y 20 por año.⁽¹⁰⁾⁽¹⁴⁾

La gran extensión en que se encuentra la laguna, está compues - ta por diferentes tipos de suelo, sin embargo, predominando el So - lonchak órtico, mismo que se presenta donde se han acumulado fuer - tes cantidades de sales.⁽¹³⁾

La vegetación característica de esta comunidad halófitas se en -

cuenta representada por pastizal salino de Cynodon dactylon, Dactyloctenium aegyptium, Distichis spicata, Spolobolus pyramidatus y -- Egrotis abtusiflora, representantes las tres últimas de gramíneas -- estoloníferas y rizomatosas que pueden funcionar como dominantes y toleran fuertes concentraciones de sales.⁽²⁴⁾⁽²⁶⁾

Tanto en isla grande como en isla chica y pequeños islotes, en contramos una vegetación variada denominada de mezquital y nopalera compuesta por algunos mezquites (Prosopis juliflora) y huizaches -- (Acacia farnesiana), de igual forma hay pequeñas poblaciones de zalate (Ficus sp) y camichin (Ficus sp). La mayoría de mezquites y -- huizaches estan infestados por muérdago, lo que provoca la malforma-- ción y muerte de muchos de estos, haciéndolos inadecuados para ni-- dos naturales, pues su diámetro es mínimo como para tener una cavi-- dad apropiada para este fin.

El área se encuentra rodeada por campos de cultivo, predominan-- do la siembra de alfalfa y tomate. En cultivos temporales, el maíz y el sorgo; existiendo pitayeras en los alrededores.

En la laguna de Sayula, 5000 ha, que corresponden a la parte -- sur de la misma han sido vedadas a la cacería por un decreto a par-- tír de 1984 por la Secretaría de Desarrollo Urbano y Ecología -- (SEDUE 1986). Esta área fué seleccionada por tal motivo para colo-- car los nidos, además que en observaciones preliminares, solamente en esta parte de la laguna se han visto a las pichihuilàs y sus -- crías.⁽⁶⁾⁽¹⁹⁾

UBICACION DE LOS NIDOS:

Primeramente se procedió a realizar recorridos por el área de estudio señalada anteriormente, conociendo así cuales eran los lugares específicos más frecuentados por el ave. Una vez seleccionada la zona se procedió a colocar los cajones de anidamiento. Los primeros 68 nidos artificiales y los 50 seminaturales fueron puestos entre el 2 y el 4 de Abril, mientras que los últimos 12 nidos artificiales se instalaron el 5 de mayo de 1991.

Para la ubicación de los nidos se escogieron 6 zonas: (Mapa 2)

1.- **ZONA A:** La cual correspondería al islote de árboles que se encuentran a 150 m de la carretera a Atoyac y 100 m de la autopista. Aquí se colocaron los primeros 16 nidos artificiales; 5 rosas, 5 cafes, 5 naturales y 1 blanco. Todos se instalaron en árboles de mezquite. (Figura 5)

2.- **ZONA B:** A lo largo de la autopista a partir de Atoyac, en los postes que forman la cerca se colocaron 15 nidos artificiales - del N° 16' al N° 30, todos con la cara hacia el oeste de la laguna. Entre cada 10 y 20 postes se ponía un nido, de los cuales 12 eran de color blanco y 3 más de cada color restante, intercalados entre los blancos. (Figura 6)

En esta zona se instalaron los 50 nidos seminaturales, junto al canal que se encuentra a lo largo de la autopista que recorre la laguna, al pie de los postes donde se colocaron los nidos artificiales. Se instalaron entre el zacate, haciendoles en el interior de cada nido una cama con el mismo. (figuna 7). Cada 5 postes se puso



un nido, de manera que terminaron casi a la misma distancia los dos tipos de nidos.

La vegetación acuática está representada por el tule (Typha sp) mientras que la vegetación halofita esta representada por el zacate salado (Distichlis spicata) que llega a crecer hasta 30 y 50 cm de alto.

3.- **ZONA C:** Misma que se encuentra al final de los nidos de la cerca, a unos 150 m aproximadamente de distancia, a lo largo de la autopista; un grupo de árboles dispersos de mezquites y huizaches - así como nopaleras (Opuntia sp). Dichos árboles se utilizaron para colocar 6 nidos artificiales del N° 31 al 36, siendo 2 de cada color, o sea, rosa, cafe y natural a excepción del blanco.

4.- **ZONA D:** Es aquella donde se encuentra la isla grande, misma en la que se colocaron 16 nidos artificiales del N° 37 al N° 52. De igual manera los nidos se instalaron en árboles de mezquite y en algunos se colocaron dos cajones de anidamiento. Los colores de los nidos correspondían a 5 rosas, 5 naturales, 5 cafes y 1 blanco. Todos estos nidos se ubicaron en la cara este de la isla ya que en temporada de lluvias es en esta área la única donde alberga agua, con una profundidad de 10 a 20 cm aproximadamente.

5.- **ZONA E:** Conocida con el nombre de isla chica, se colocaron 15 nidos artificiales; 5 rosas, 5 naturales, 4 cafes y 1 blanco, - los cajones corresponden del número 53 al 67. Ubicados también en la cara este de la isla.

6.- **ZONA F:** Se encuentra en la parte suroeste de la laguna, a -

1 km después del municipio de Carmelita, donde hay una huerta de -- limas, hasta entrar a la laguna 1.5 km de distancia aproximadamente. Se colocaron 12 nidos artificiales del número 68 al 79, de los cuales 4 son rosas, 4 naturales y 4 cafés.

Todos los nidos artificiales fueron asegurados a los árboles -- con alambre recocado y/o clavos, lo que ayudaba a que la caja quedara fija. En el árbol en el cual se colocara el nido, se buscaba que la entrada estuviera libre de ramas, ya que prefieren lugares menos tupidos de vegetación.⁽ⁱⁱ⁾ Los cajones de anidamiento, fueron instalados en troncos y ramas de árboles vivos y secos.

La densidad de instalación de las cajas fué dependiendo de la densidad de árboles disponibles. Por otra parte, fueron también instaladas al azar y a diferentes alturas dentro de un rango de 2-6 m de altura (\bar{x} = 4.006 m), dependiendo exclusivamente de la disponibilidad de sitios adecuados para su instalación, y no de un plan previamente establecido. Los cajones se encuentran a una distancia de 0 hasta 400 m del agua aproximadamente.

Los recorridos para la revisión de los cajones de anidamiento se iniciaban entre las 8:00 y 9:00 hrs., inicialmente se realizaba una observación general, previa al ingreso del área, para detectar la presencia o ausencia del pichichi de alas blancas. Posteriormente se inspeccionó el exterior e interior de cada caja, dicho procedimiento se llevaba a cabo en todas y cada una de las zonas, recorriendo las cinco primeras en un sólo día, finalizando hasta las -- 17:00 o 18:00. Al siguiente día nos trasladábamos hasta la última -- de estas zonas bajo el mismo procedimiento.

En las nidadas encontradas se contaban los huevos, se pesaban y se median, evitando movimientos bruscos que pudieran provocar el desprendimiento del embrión en desarrollo.

En total se realizaron 12 recorridos, por lo regular dos por mes, durante toda la temporada de reproducción; iniciando en mayo y terminando en septiembre. Estos 12 muestreos abarcaron las zonas A, B, C, D y E, mientras que en la zona F se llevaron a cabo 7 muestreos, por las distancias mayores, haciendo más difícil e inaccesible llegar hasta el lugar.

Z O N A A

FECHA	NIDO	OBSERVACIONES
21/04/91	1	Se encontró zacate seco, ramitas de mezquite.
	2	Se encontró zacate seco, ramitas de mezquite.
	5	Contenía hojas verdes de mezquite.
	15	Nido pequeño hecho de ramitas de mezquite y hojas (no identificado).
	16	Se encontró un gran número de ramitas y hojas de mezquite.
4/05/91	6	Enjambre de abejas colgando dentro de la tapa.
	15	En el nido se encuentran dos huevitos blancos (no identificados).
18/05/91	15	Nido con 3 huevos no identificado.
1/06/91	12	Rata con 3 crías. (Figura 8)
	15	El nido continua en el mismo estado, y aún no se logra ver al ave.
15/06/91	6	Ya no hay abejas, sólo quedan las celdas formadas en 3 laminas paralelas.
	11	Se encontró algunas ramitas de mezquite.
	15	Los huevos estaban reventados y echados a perder, al parecer no continuo su incubación y había entre ellos hormigas.
22/06/91	-	--
13/07/91	2	Las lluvias lo han atrofiado, se ha caído el piso.
20/07/91	-	--
3/08/91	2	Destruído por las lluvias.
17/08/91	-	--
21/09/91	6	Se encontraron 3 ratitas dentro del nido
	11	Una rata dentro del nido.
	15	Una rata dentro del nido.
28/09/91	11	Seis ratas dentro del nido.
	15	Una rata dentro del nido.
(-)(--) No hubo nada		

Z O N A B

(NIDOS ARTIFICIALES)

FECHA	NIDOS	OBSERVACIONES
21/04/91	-	--
4/05/91	21	La tapa rajada en dos partes
18/05/91	-	--
1/06/91	21 23	Nido sin tapa Movido todo hacia un lado, al parecer, las vacas se rascan en el.
15/06/91	-	--
22/06/91	21	En su interior se encontro excretas de rata.
13/07/91	16	A sólo 3 m de distancia se hallaba una pareja de pichiuilas, pero no había nido alguno.
20/07/91	-	--
3/08/91	23	Nido desaparecido.
17/08/91	-	--
21/09/91	-	--
28/09/91	19 20	Nido de rata hecho de zacate seco con 3 crías muertas. Nido de rata solo.

Z O N A B

(NIDOS SEMINATURALES)

FECHA	NIDO	OBSERVACIONES
21/04/91	-	--
4/05/91	39	Hundido en el zacate, probablemente por el paso del ganado.
18/05/91	17 35 41 46	Quebrado del fondo. Desclavado completamente. Totalmente destrozado. Volteado boca abajo.
1/06/91	22 23	Destrozado. Destrozado.
15/06/91	6 31 39	Excremento fresco de roedor, no identificado Destruído. Destruído.
22/06/91	22 23 31 35 39 41	Cambiado. Cambiado. Cambiado. Cambiado. Cambiado. Cambiado,
13/07/91	-	--
20/07/91	-	--
3/08/91	27 35	Desapareció. Hundido en el agua.
17/08/91	41	Inundado por el agua.
21/09/91	-	--
28/09/91	-	--

Z O N A C

FECHA	NIDO	OBSERVACIONES
21/04/91	-	--
4/05/91	-	--
18/05/91	36	Desapareció.
1/06/91	33	Se encontró excremento de rata.
15/06/91	-	--
22/06/91	-	--
13/07/91	-	--
20/07/91	-	--
3/08/91	33	Se encontraron plumas, no identificadas.
17/08/91	-	--
21/09/01	-	--
28/09/91	-	--

Z O N A D

FECHA	NIDO	OBSERVACIONES
4/05/91	38	Se encontró plumon negro con rayas blan cas, no identificado.
	40	Presentaba las mismas características al anterior.
	51	Una rata dentro del nido.
18/05/91	38	Contenía palitos de árbol de mezquite.
1/06/91	39	Se hallaba un buho parado en el orificio de entrada al nido, pero sin nido en el interior.
15/06/91	-	--
22/06/91	-	--
13/07/91	-	--
20/07/91	-	--
3/08/91	-	--
21/09/91	-	--
28/09/91	37	Se encontró una rata degollada.

Z O N A E

FECHA	NIDO	OBSERVACIONES
4/05/91	58	En su interior se encontró ramitas y hojitas de mezquite, además había bastante zacate.
	69	Contenía bastantes hojitas de mezquite, aparentando un nido, así como también muchos palitos.
	61	Contenía palitos de mezquite.
	66	Desclavado el piso.
18/05/91		Todos los nidos anteriores presentaban - las mismas características.
1/06/91	54	Se encontró una gran cantidad de hojitas y palitos, además de pedazos de tela.
15/06/91	61	Rata durmiendo en el interior.
22/06/91	54	Rata con 3 crías.
	56	Pelusa grisacea de rata dentro del nido.
	60	Rata con 5 crías.
	62	Contenía excremento de rata,
	63	Rata sola.
	64	Rata con 4 crías.
13/07/91	54	Continua la rata con sus crías.
	55	Rata sola en el nido.
	56	Rata con 3 crías.
	57	Se encontró zacate y pelusa grisacea de rata.
20/07/91	54	Continua la rata con sus crías.
	55	La rata ya tubo a sus crías.
	56	Continua la rata con sus crías.
	58	Rata solo en el interior del nido.
	61	Rata con 4 crías.
3/08/91	54	Había 2 crías de rata sin la madre.
	55	Nido solo, abandonado ya por las ratas.
	56	Mismas características que el anterior.
	67	Rata dentro del nido.
17/08/91	54	Rata con 4 crías recién nacidas.
21/09/91	-	--
28/09/91		Todos los nidos que habían sido ocupados por ratas, para estas fechas ya quedaron solos.



Z O N A F

BIBLIOTECA CENTRAL

FECHA	NIDO	OBSERVACIONES
2/06/91	71	Nido completamente destrozado, rajada la madera por los costados y el piso semi-puesto, sin embargo, tenía un nido formado por zacate seco, con 3 huevos verde esmeralda.
	74	Contenía palitos de mezquite.
	77	Desapareció.
	79	Desapareció.
23/06/91	*68	Se encontraron 5 huevos de pichihuila, se tomaron los datos de uno: medida 4.9x3.9 cm, con un peso de 30 gr.
	71	Por las condiciones en que se encontraba el nido probablemente no se pudo lograr la incubación, los huevos ya habían desaparecido.
14/07/91	*68	En esta ocasión se encontró a la pichihuila dentro del nido, con la cantidad de 16 huevos. De los cuales sólo a 4 se les tomaron datos (para evitar perturbación): huevo 1.- 28 gr (5.9x4.0 cm) huevo 2.- 30 gr (4.9x3.9 cm) huevo 3.- 39 gr (5.2x3.9 cm) huevo 4.- 30 gr (5.2x3.8 cm)(Figura 9)
21/07/91	*68	De igual forma encontramos a la pichihuil dentro del nido incubando a los huevos
4/08/91	*68	Al revisar el nido de la pichihuila se encontraba dentro, ésta se salió y se hallaban 12 polluelos vivos, 1 muerto, 2 huevos sin eclosionar, mientras que uno de los polluelos ya había saltado. En el mismo momento al llamado de su progenitor empezaron a salir los polluelos del nido, escondiéndose entre la maleza.(Figura 10)
22/09/91	*68	Fué tumbado y colocado en una corriente de agua que corría cerca del árbol donde se encontraba.

N I D O S N A T U R A L E S

FECHA	NIDO	OBSERVACIONES
3/08/91	1	Se observó un par de pichihuilas con 12 crías por la zona B en el canal escondiéndose entre el tule.
21/09/91	2	Se encontró un nido de suelo por el canal entre el zacate, con 10 huevos. (Figura 11)
28/09/91	2	Nido depredado, todos los huevos destruido (depredador no identificado). (Figura 12)

La población de pichihuilaś "permanente" en la laguna de Sayula, al parecer realizan movimientos o pequeñas migraciones, ya que a partir de Noviembre de 1990 no se observaron más, sino hasta Mayo de 1991, teniendo un mes aproximadamente de haber llegado. (comunicación personal de ganaderos).

Probablemente la época de sequía las obligue a migrar, o tal vez, la competencia tanto por territorio como por alimentación, ya que es temporada en que llegan numerosas especies de aves migratorias.

La población de patos pichichis en la laguna de Sayula ha disminuido muy notoriamente en comparación a unos 2,000 individuos censados aproximadamente durante 1990.⁽⁶⁾

En Mayo 5 de 1991, se observaron 40 pichichis en la zona F, una muy pequeña población a la que se esperaba. Ninguna pareja fué vista en estas fechas, todavía se encontraban en grupo. En Mayo 18 las condiciones de la laguna eran muy poco alentadoras para las aves y demás fauna existente, cada vez estaba más seca, no había agua en ninguna parte, a excepción del canal que se encuentra a los lados de la autopista.

Por la parte oeste de Atoyac, donde desembocan las aguas residuales de este municipio y dan a la laguna, se observó sólo una pareja de pichihuilaś. El primero de Junio, 4 pichihuilaś fueron vistas en este mismo lugar. Durante el recorrido del 2 de Junio en la zona F, se encontraban 27 pichihuilaś, más sin embargo, no se observaron parejas. Para el 15 de Junio no hubo registro de pichichis -

en los alrededores. Cabe mencionar que la población cada vez disminuía más.

A partir del 22 de Junio se presentaron las lluvias favoreciendo a la laguna y los que dependen de ella, la mayor parte de ésta contenía agua de 10 hasta 50 cm de profundidad. Sin embargo aún sólo se observaban a los patos en las aguas residuales de Atoyac. Las 10 pichiuilas vistas aún en grupo, permanecían entre las aguas residuales antes mencionadas.

Para el día 23 de Junio se encontró el primer nido de la temporada, puesto en el cajón N° 68 de la zona F con la cantidad de 5 -- huevos, el nido se colocó a 2.5 m de altura, visible y muy accesible para cualquier persona, siendo este un riesgo para ser perturbado.

El 13 de Julio, se observaron 15 pichichis en grupo en la parte oeste de Atoyac. mientras que a escasos 3 m de distancia del nido 16' de la zona B se observó la primera pareja, sin embargo no se localizó ningún nido.

Algunos nidos fueron afectados por las lluvias, ya que estos por la humedad se rajaban o se doblaba la madera. El ganado en muchas ocasiones movía los nidos que se encontraban en la cerca o les servían para rascarse.

Muchos nidos, principalmente de la zona E, fueron utilizados como madrigueras para algunas ratas silvestres; un total de 19 nidos, representando el 23.7% de los nidos artificiales. Mientras que dos nidos más fueron ocupados por aves no identificadas, para poner

sus huevos, mismos que no se lograron.

El 14 de Julio en el nido 68, se observó a la pichi huila incubando sus huevos, para estas fechas se encontró un total de 16 huevos, por lo tanto, el nido continuo utilizándose por el ave, sin -- ser perturbado.

Un grupo de 13 pichi huilas se observaron el 20 de Julio, entre la maleza y el zacate cerca de los nidos de la zona B, pero no había señales ni de utilizar los nidos, ni de nidos naturales.

El 21 de Julio se revisó el nido N° 68, encontrando a la pichi huila dentro, al mismo tiempo la cantidad de 16 huevos, lo que indica, que puso un total de 16 huevos. Para el 4 de Agosto el pichichi estaba dentro del nido y al salir se observaron 12 polluelos dentro del mismo, uno más muerto y 2 huevos sin eclosionar, mientras que -- un polluelo más ya había saltado del nido. Tuvieron por lo tanto un período de incubación de 28 a 29 días, si tomamos en cuenta, la primera vez que se observaron los huevos y el día que se encontraron -- el total de 16 huevos. Sabiendo que se ponen aproximadamente un huevo por día,⁽²⁾ además de contar que llevaban un promedio de 24 hrs de haber nacido. En este momento todas las crías empezaron a saltar -- del nido, hacia el pasto escondiéndose entre la hierba, dirigiéndose hacia el llamado constante de la pichi huila.

En el recorrido del día 3 de Agosto entre los nidos de la zona B, por el canal, se observó una pareja de pichi huilas con sus 12 -- crías, que parecían tener entre 15-22 días de haber nacido, motivo por el cual, se toma como nido natural, aunque no se halla encon--

trado dicho nido.

El 21 de Septiembre en la parte oeste de Atoyac, se encontró una pichihuila adulta con 13 juveniles capaces de volar, los cuales probablemente sean las crías del nido N° 68 o los polluelos del nido natural, vistos en el canal, entre el tule el día 3 de Agosto.

Alrededor de las 11:00 hrs, por la zona B, entre el zacate se encontró un nido de suelo con 10 huevos, todas las características indicaban ser de pichihuila, pero no se pudo observar a la misma. Sin embargo, para estas fechas ya no se encontraban grupos de D. autumnalis, ni parejas en la laguna.

En Septiembre 28 el nido del suelo, es decir, una semana después de haber sido encontrado, estaba depredado, todos los huevos fueron abiertos y saqueado su contenido, sin poder identificar al tipo de depredador.

Los nidos seminaturales no funcionaron, probablemente se encontraban muy cerca del agua, sabiendo que este es un factor un tanto determinante para sus puestas, además que a la mayoría les penetra el agua dejándolos inservibles.

Habiendo obtenido resultados escasos, no es posible determinar el éxito total de los cajones, sin embargo, se ponen a la par a los nidos naturales, dándonos una utilidad de uno a uno, nidos naturales contra nidos artificiales.

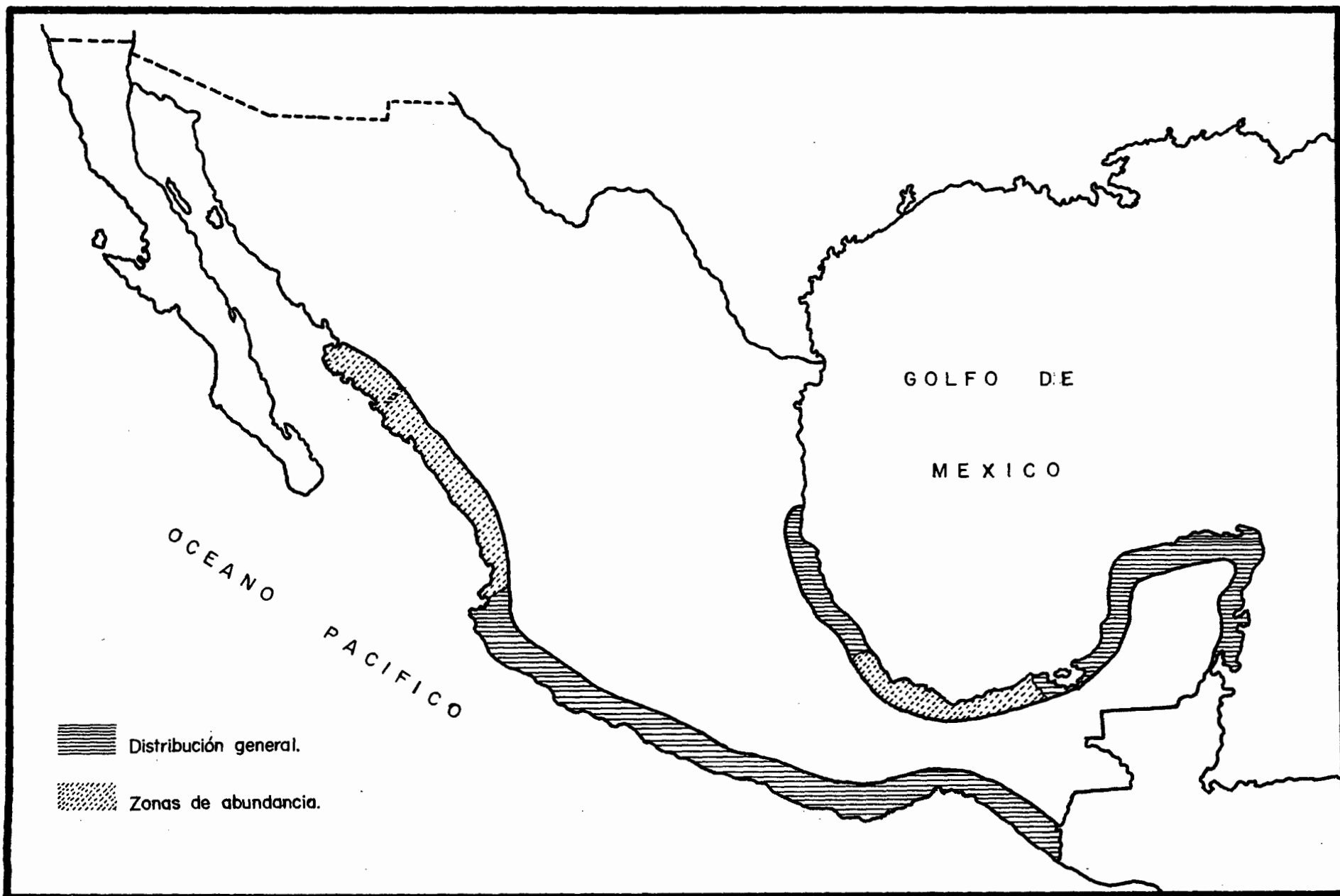
- La población actual de D. autumnalis en la laguna de Sayula, comprende a un máximo de 40 individuos, disminuyendo conforme avanzaba la temporada de reproducción, hasta quedar en ceros.
- El periodo de incubación en la laguna de Sayula, se ajusta a los meses de Junio, Julio, Agosto y Septiembre.
- El tamaño de las nidadas encontradas fué de 16 huevos por nido.
- Comprobando que su periodo de incubación abarca de 28-29 días, tal y como se ha determinado por Bellrose (1976), Gómez Ventura (1985), entre otros.
- Aunque la puesta de huevos sólo se presentó en un cajon de anidamiento, se determinó como exitoso, ya que 14 de 16 huevos eclosionaron, correspondiendo al 87.5% del total. Aún cuando uno de los polluelos murió en la caja de anidamiento.
- El éxito de anidación dependiendo del tipo de nido, corresponde de 1-1 en nidos naturales y artificiales, lo cual nos da probabilidad de que el pato, aumente su incidencia en los nidos artificiales, hallándolos más seguros para sus huevos en años siguientes. Mientras que los nidos seminaturales, no son funcionables; probablemente buscando un diseño de nido, más seguro y apto para la pichihuila, pueda funcionar algún tipo de nido de suelo.

- Quizá la depredación de los nidos, contribuyo a que no sean -- utilizados éstos por las pichihuilas, ya que el 26.25% del total de los nidos artificiales, se ocuparon por roedores y -- otras aves.

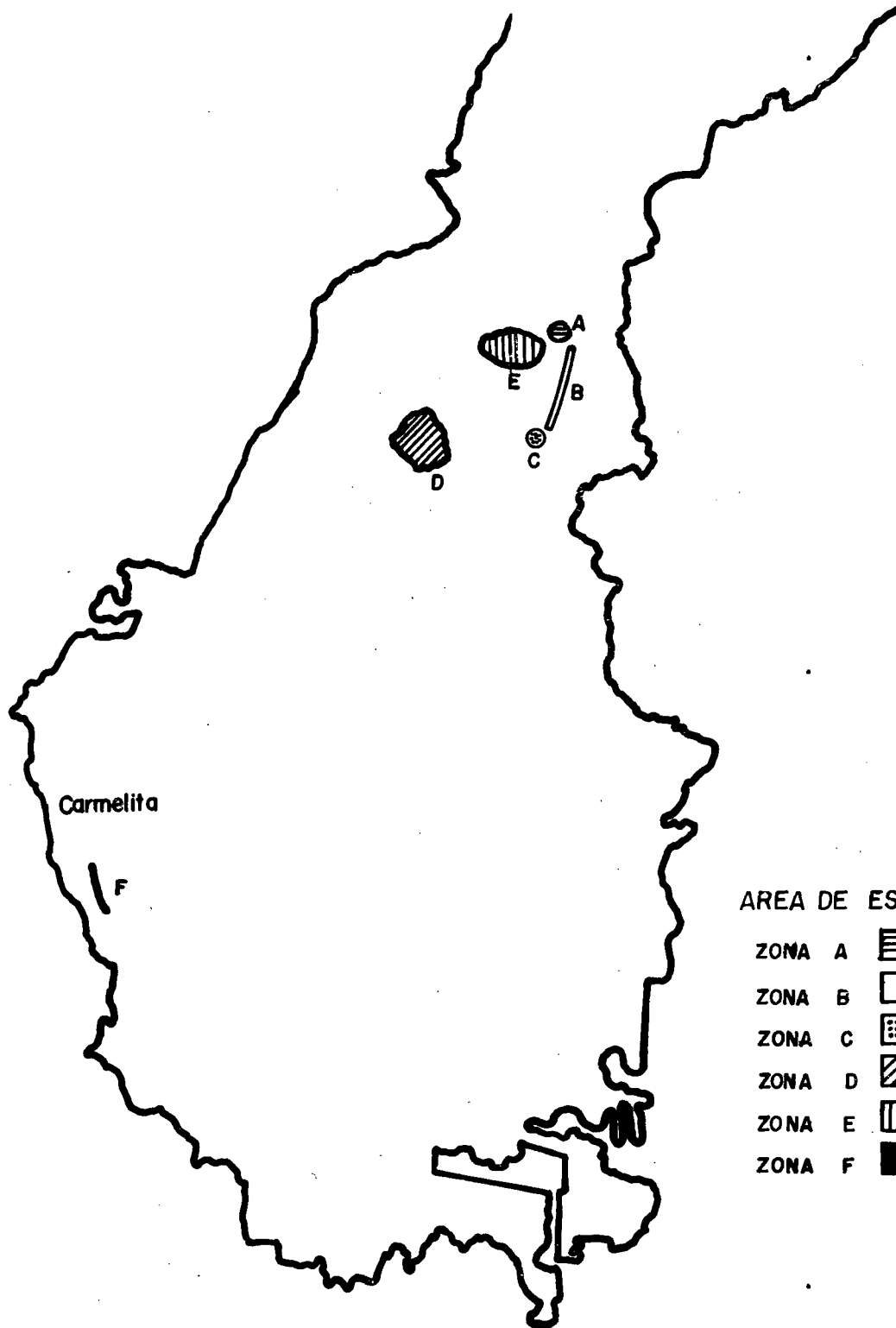
- Algunos nidos desaparecieron de su lugar, mientras que otros -- posiblemente hallan sido utilizados por los pobladores ribereños.

- El ganado, además de que los destrozaba y movía, es un factor potencialmente fuerte que afecta el área, repercutiendo esto -- directamente en las aves.







- Utilizar nidos que presenten una protección contra depredadores, impidiendo su acceso a los cajones de anidamiento.
- Reubicación de las áreas de pastoreo, o de lo contrario de los nidos.
- Emplear señalamientos de información y precaución para el hombre, dentro de las áreas de trabajo.
- Para los nidos que no fueron utilizados, reubicarlos en sitios más probables a su uso, y en lugares más frecuentados por D. autumnalis.
- Continuar con estudios posteriores, para obtener resultados más representativos, implementando un sistema para la incorporación de los pobladores, a la participación de dicho estudio, despertandoles el interés por la conservación y aprovechamiento del ave.
- Proponer alternativas y soluciones a las autoridades del municipio de Atoyac, para el tratamiento de sus aguas residuales que desembocan en la laguna de Sayula, y que es en esta área donde encontramos mayor diversidad y abundancia de aves; además de estar muy cerca al pueblo pudiendo ser un foco de infección, tanto para el ganado como para los pobladores.
- La intervención real y urgente de instituciones políticas, como la Secretaría de Desarrollo Urbano y Ecología (SEDUE), para la protección legal del área, así como de la fauna que la habita, para evitar daños mayores a la laguna de Sayula y las especies en general.

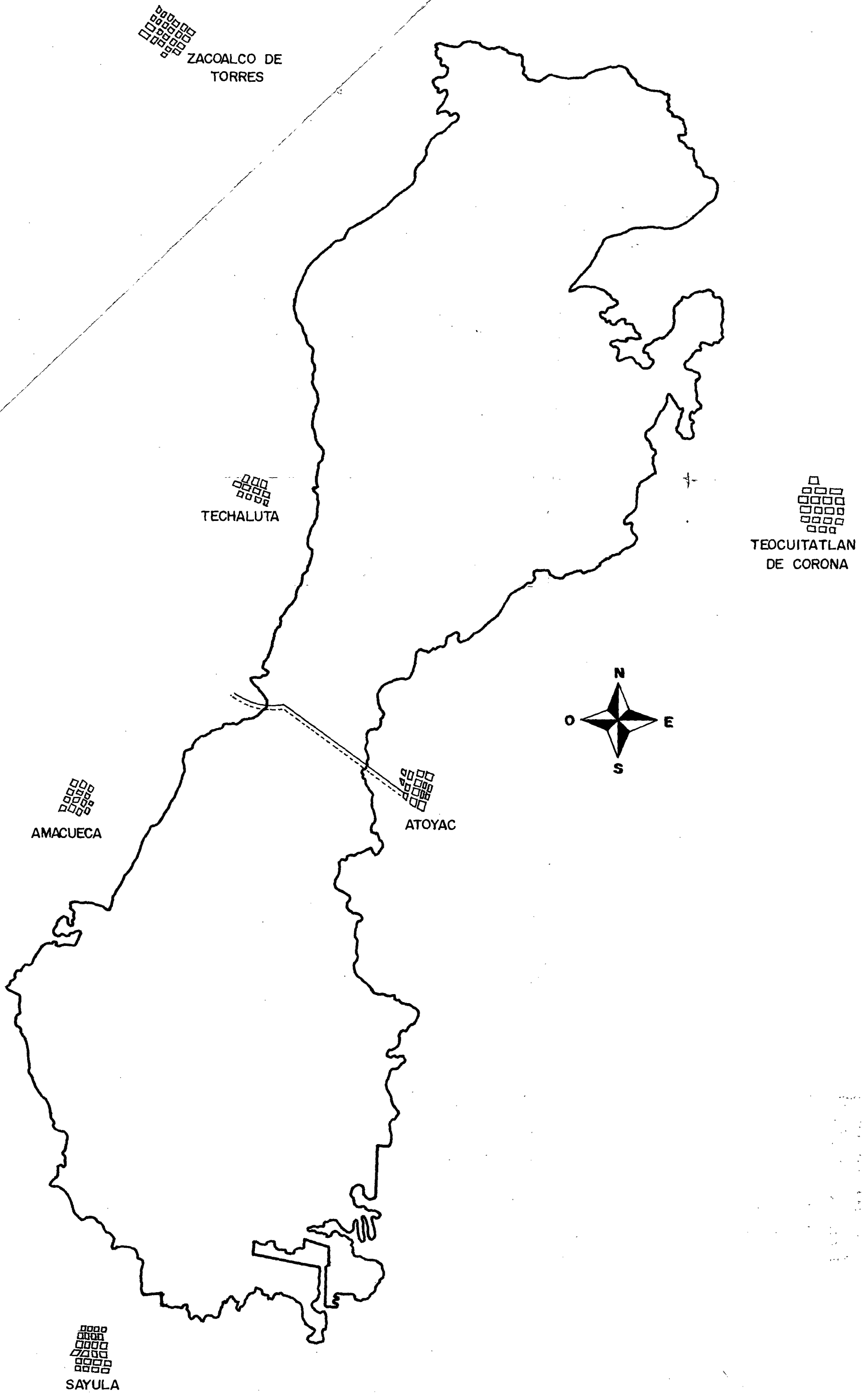


MAPA 1. Distribución de la pichihulla o pichichi (*Dendrocygna autumnalis*) en México.



AREA DE ESTUDIO

- ZONA A 
- ZONA B 
- ZONA C 
- ZONA D  ISLA GRANDE
- ZONA E  ISLA CHICA
- ZONA F 



MAPA 2. Laguna de Sayula

CUCBA



BIBLIOTECA CENTRAL



Figura 1. Pichihuila o Pichichi (Dendrocygna autumnalis).

Figura 2.-Nido artificial

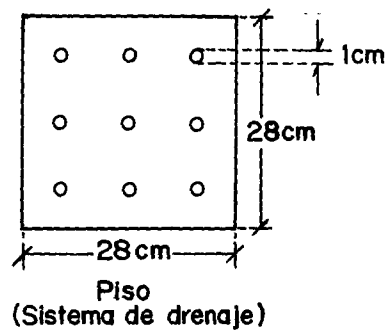
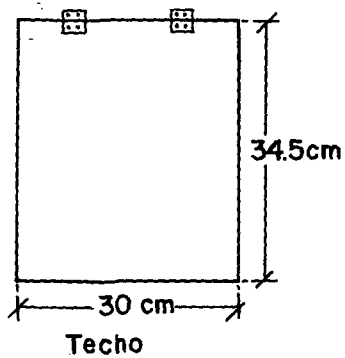
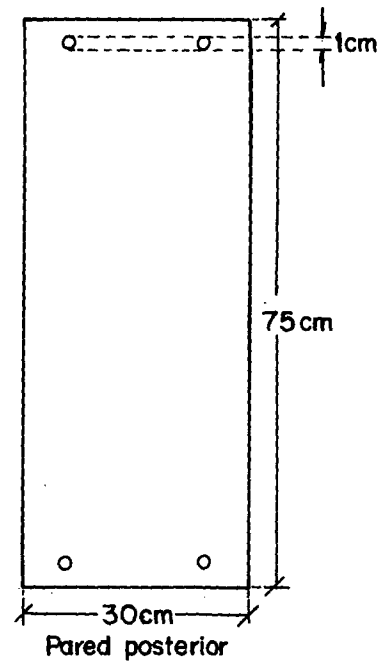
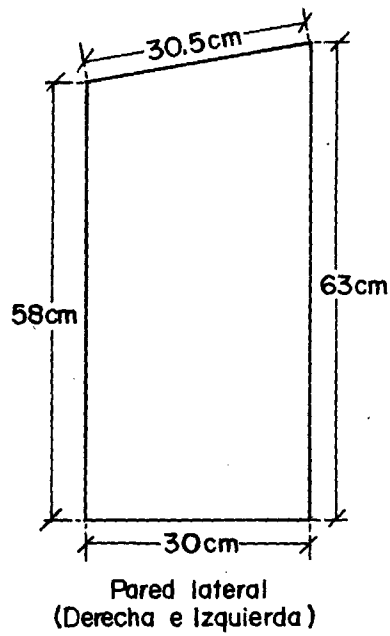
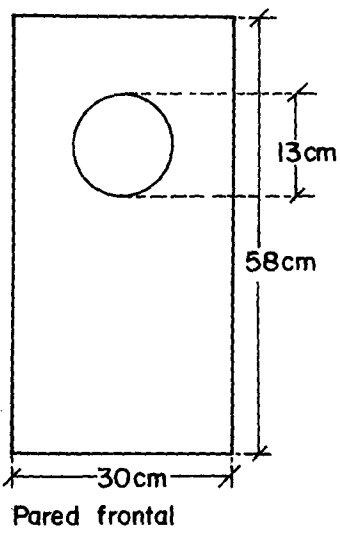
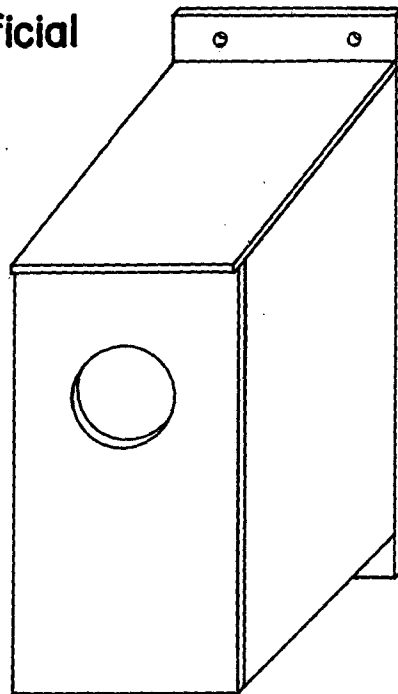


Figura 3.- Nido seminatural

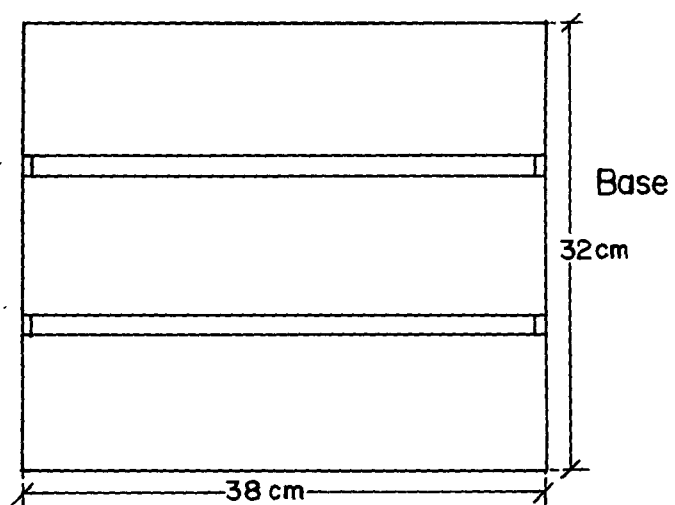
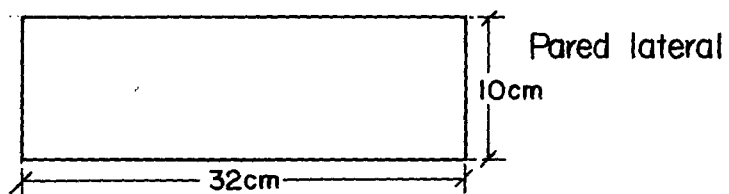
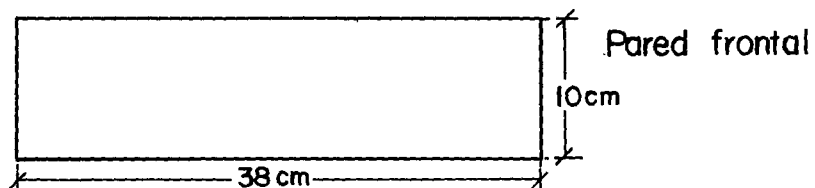
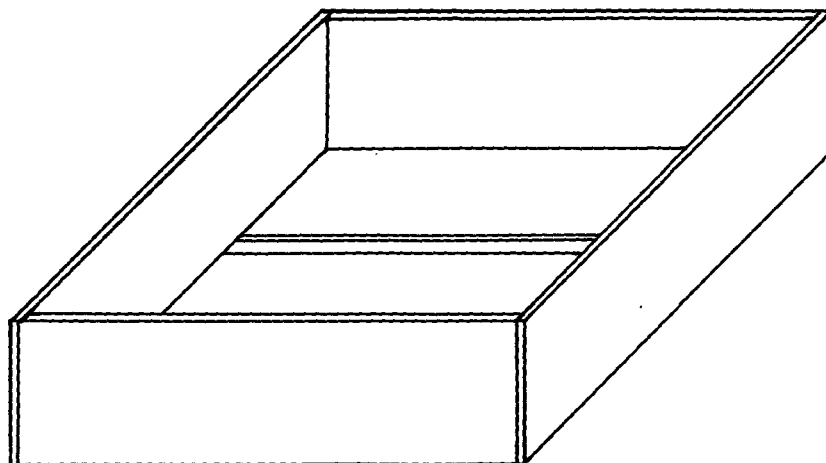




Figura 4. Material utilizado para los muestreos.



Figura 5. Colocación de nidos artificiales en arboles.



Figura 6. Colocación de los nidos artificiales en cerca.



Figura 7. Colocación de nidos seminaturales.



Figura 8. Nidos depredados por ratas silvestres.

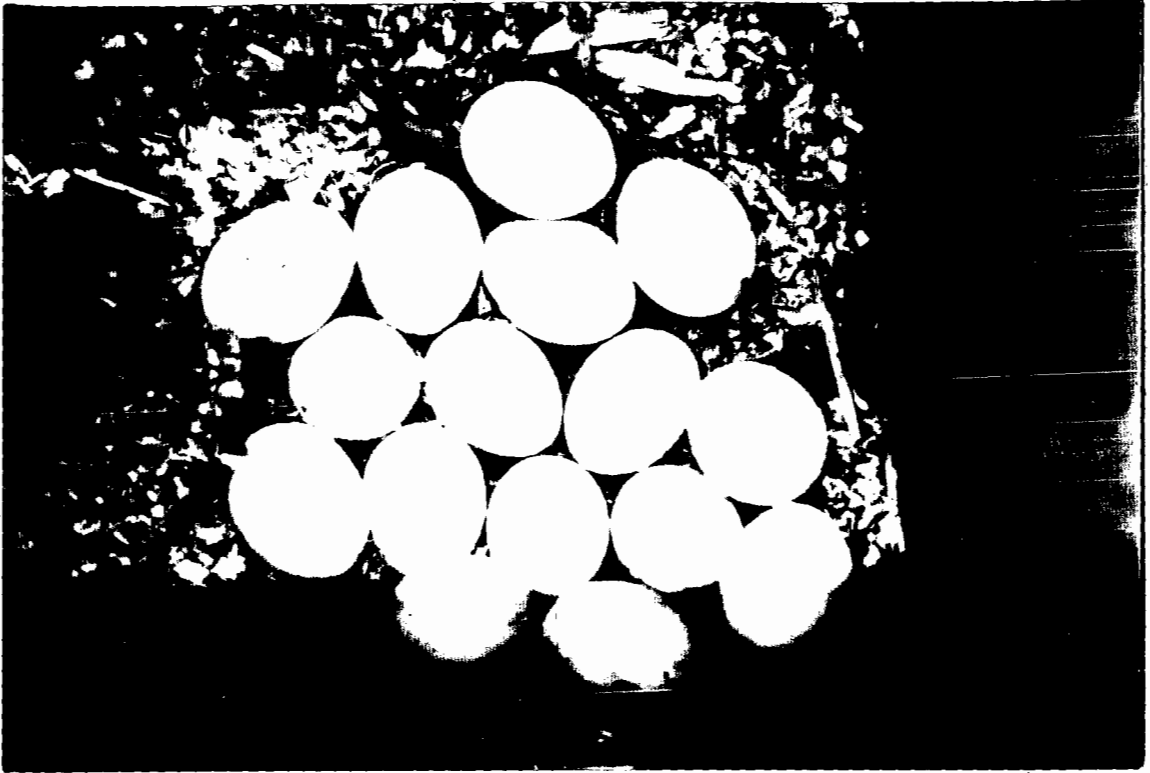


Figura 9. Nido artificial de Dendrocygna autumnalis.



Figura 10. Crias de Dendrocygna autumnalis.

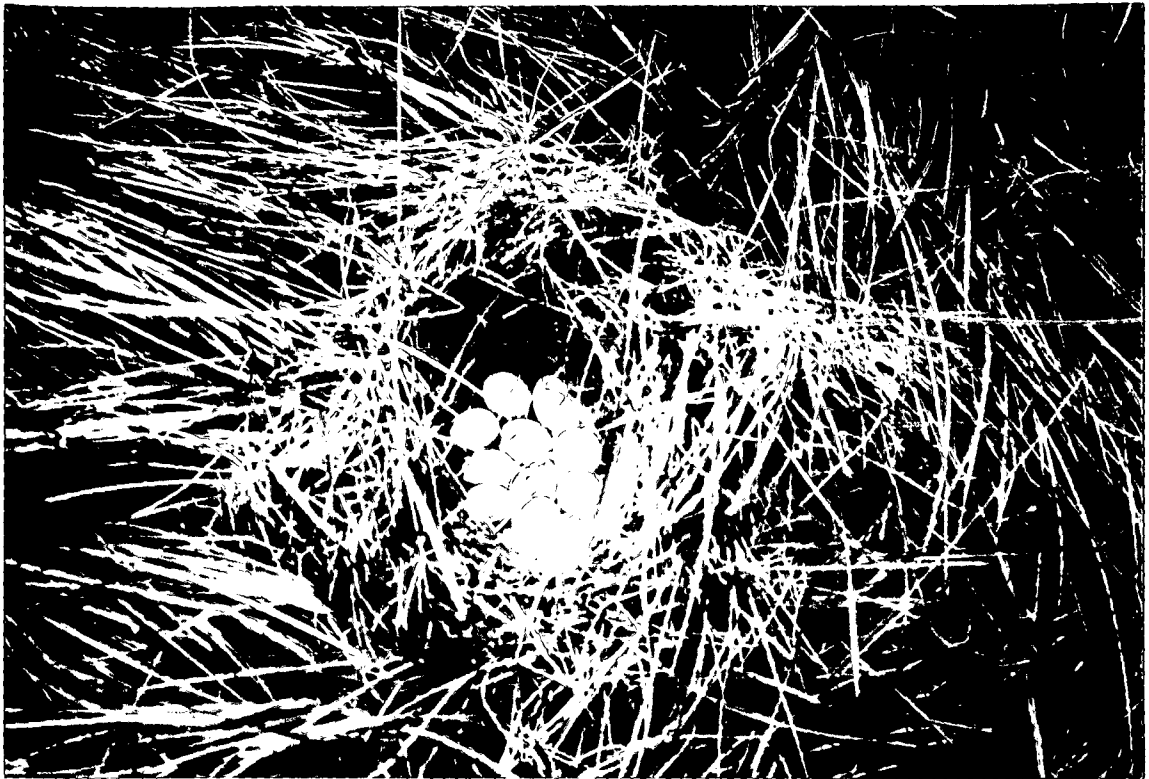


Figura 11. Nido natural de suelo de
Dendrocygna autumnalis.

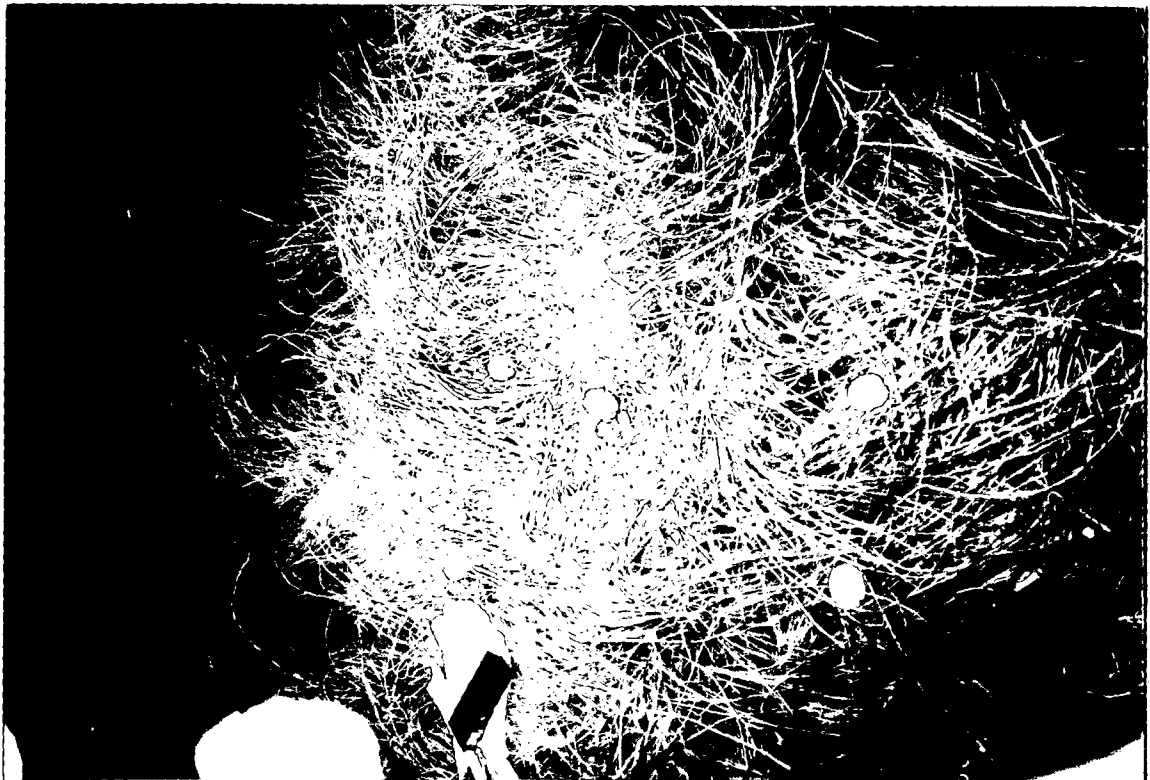
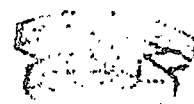


Figura 12. Nido natural del suelo depredado.

CUCRA



BIBLIOTECA CENTRAL

B I B L I O G R A F I A

- 1.- Arellano, M. y Paulino Rojas M. 1956. Aves Acuáticas Migratorias en México I. Instituto de Recursos Naturales Renovables. México D.F.
- 2.- Bellrose, Frank C. 1976. Ducks, Geese and Swans of North America. Wildlife Management Institute. U.S.A.
- 3.- Bolen, Eric G. 1967. Nesting Boxes for Black-Bellied tree Duck. J.Wildl. Management. Vol. 31(4): 794-797.
- 4.- Bolen, Eric. and Richard E. Mc. Camant. 1977. Mortality rates for Black-Bellied Whistling Ducks. Journal of Wildlife Management. Vol. 48(4).
- 5.- Bolen, Eric G. and Michael K. Rylander. 1983. Whistling Ducks: Zoogeography, Ecology, Anatomy. Spec. Publ. Mus. Texas.Univ.20.
- 6.- Delgadillo, Ana María. 1990. Trabajo inédito.
- 7.- Delnicki, and Eric G. Bolen. 1975. Natural nest site availability for Black-Bellied Whistling Ducks in south Texas. The south Western naturalis. 20(3), 371-378.
- 8.- Escalante, P.B. 1988. Aves de Nayarit. Univ. Autonoma de Nayarit Coordinación Gral. de Enseñanza Superior. México.
- 9.- Feekes, Francisca. 1985. Preliminary Studies on the Management of the Black-Bellied Whistling Ducks (Dendrocygna autumnalis). Univ. Autonoma Metropolitana-Unidad Xochimilco. Centro de Ecode sarrollo A.C. México D.F.
- 10.- García, Enrriqueta. "Modificación al Sistema de Clasificación Climática de Köppen". Edición del Instituto de Geografía de la UNAM. México.
- 11.- Gómez, V. J. A. 1985. Reproducción de Dendrocygna autumnalis.L. (Anseriforme: Anatidae), en cajas de anidación. Laguna de Joco-

- tal. San Miguel El Salvador.C.A. Primer Simposium Internacional de Fauna Silvestre de Wildlife Society. 14-17 Mayo. México.D.F.
- 12.- Herzing, Monica. 1986. Las Aves, Medio Ambiente de Coatzacoalcos. Centro de Ecodesarrollo. México.
- 13.- INEGI, Cartas Uso del Suelo (CETENAL)escala 1:50,000 Sayula -- E-13-B15, Zacoalco de Torres F-13-d15. 1974.
- 14.- INEGI. Síntesis Geográfica de Jalisco.1981. Anexo Cartográfico. Secretaría de Programación y Presupuesto, México D.F.
- 15.- INEGI. 1989. Cuaderno de Información para la planeación. Jalisco.
- 16.- Johnstone, S.T. 1957. On Breeding Whistling Ducks. Avicult Margar. 63.
- 17.- Kramer, G.A. and N. H. Euliss. 1986. Winter Foods of Black-Bellied Whistling Dicks in North Western México. Journal of Wildlife Service. 50(3) 413-416 U.S.
- 18.- Leopold, Starker A. 1987. Fauna Silvestre de México.Instituto Mexicano de Recursos Naturales Renovables. México D.F.
- 19.- Montes, Omar. 1990. Trabajo inédito.
- 20.- Mora, M. A. Anderson and M. E. Mount. 1987. Seasonal Variation of Body Condition and Organochlorines in Wildlife Management. 5(1), 132-141.
- 21.- Peterson, Tory Roger and Edward L. Chalif. 1984. Aves de México Guía de Campo.Ed. Diana. México.
- 22.- Quiñones, L. Gilberto. 1980. Importancia Cinegética de los Anátidos en la Ciénega del Lerma México. Subsecretaría Forestal y de la Fauna. La Dirección Gral. de la Fauna Silvestre. SARH. México.

- 23.- Rylander, Michael and Eric G. Bolen. 1974. Feeding Adaptations in Whistling Ducks. (Dendrocygna). Journal of Wildlife Management. Vol. 91 Texas.
- 24.- Rzedowski, Jerzy. 1978. Vegetación de México. Ed. Limusa. México.
- 25.- Scott, Verck A. and Monserrat Carbonell (Compiladores). 1988. Inventario de Humedales de la Región Neotropical. IWRB Slim -- Bridge y Vich Gambrige.
- 26.- Sociedad Botánica de México UDG. 1987. Guía de Excursión Botánica en México, X Congreso Mexicano de Botánica. Guadalajara, Jal.
- 27.- Trevor, Boyer and John Gooders. 1990. Ducks, American Nature - Guides. Edi. Mrtyn Bramwell. p.p. 50, 51, 120. New York.